

A. 21/77 Bildkanal, Videoentzerrer

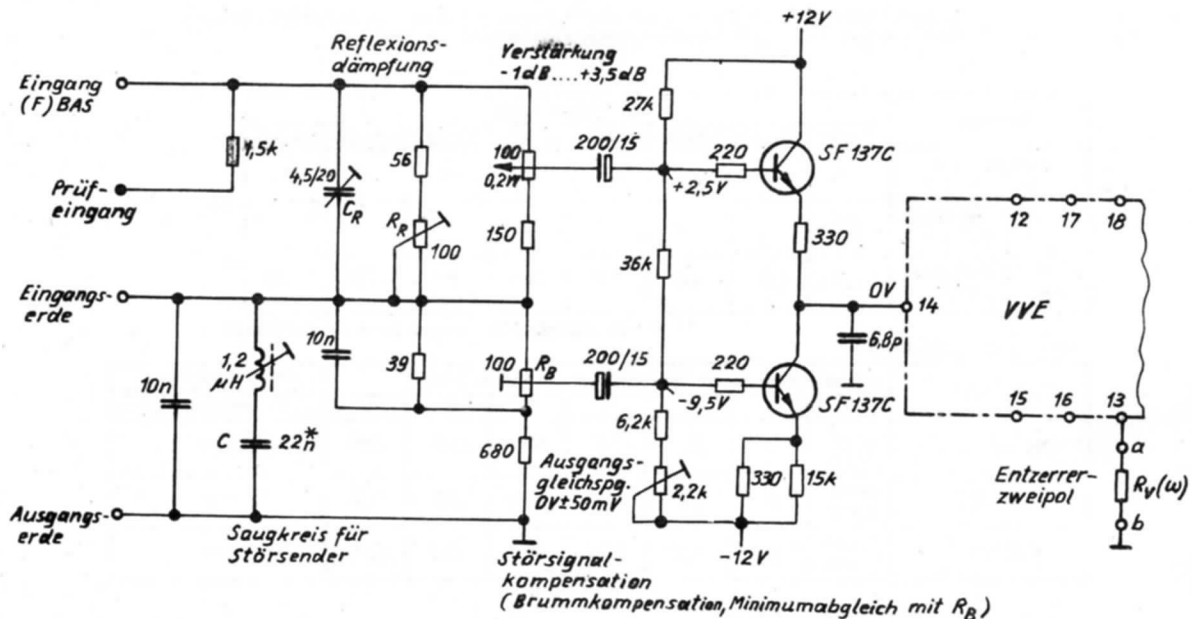
ANALOGSCHALTUNG

DR. DIETHARD HÄNGGEN (Quelle: RFZ/FBD)

Applikationsbeispiel 4 für den VVE: Videoentzerrer mit Verteilerfunktion, Verstärkungseinstellung und Störsignalkompensation

(Anwendung im Videoentzerrer QW 7000)

Siehe auch A.1.17/77 bis A.1.19/77



Alle Widerstände $\frac{1}{8}$ W

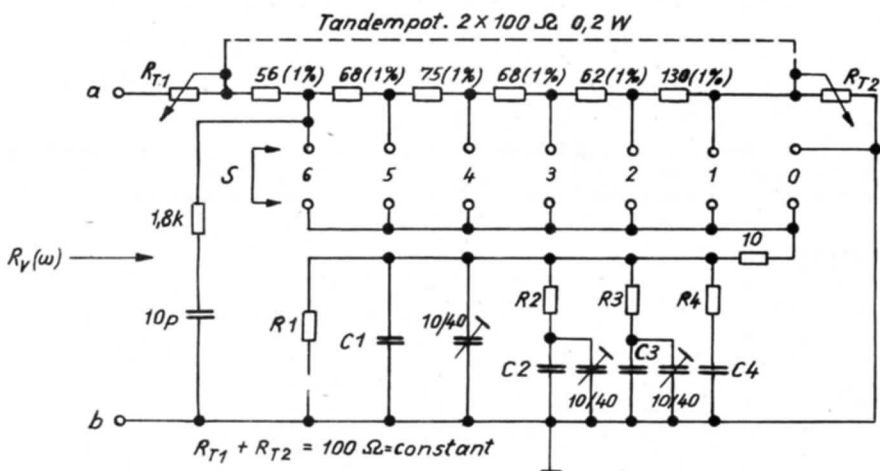
Der Saugkreis LC ist auf lokale Störsender abzugleichen!

Anmerkung: Die äußere Schaltung des VVE entspricht dem Arbeitsblatt A.1.19/77, wobei der Anschluß 8 nicht mit Anschluß 9, sondern mit Anschluß 2 zusammengeschaltet wird. Der frequenzabhängige Widerstand $R_V(\omega)$ wird für drei verschiedene Kabeltypen angegeben.

Technische Daten für $n \leq 5$:

- Max. Eingangs- und Ausgangssignalspannung (Isolierter Aufbau der Eingangsbuchse) $2 V_{ss} (F)BAS$
- Frequenzabhängigkeit der Amplitude bei max. Entzerrung und max. Verstärkungsänderung von $-1 \text{ dB} \dots +3,5 \text{ dB}$ $\pm 0,2 \text{ dB}$ bis 6 MHz
- Dachschrägen V und H $< 0,5 \%$
- Überschwingen $< 1 \%$
- Restdämpfungsdifferenz zwischen Leuchtdichte- und Farbkanal $\pm 0,2 \text{ dB}$
- Differentieller Amplitudenfehler $< 0,5 \%$
- Differentieller Phasenfehler $< 0,5^\circ$
- Übersprechdämpfung zwischen den Ausgängen $> 40 \text{ dB}$ bis 4,43 MHz
- Störabstand $50 \text{ Hz} \leq f \leq 1 \text{ kHz}$ $> 50 \text{ dB}$
- Aperiodischer tieffrequenter Einschwingvorgang bei Bildinhalts-sprünge

Entzerrernetzweipol $R_V(\omega)$ für 3 verschiedene Videokabeltypen:



Kabellänge grob mit S einstellbar (Schalter oder Kurzschlußstecker)
Kabellänge fein mit Tandempotentiometer einstellbar.

Kabeltyp	Bauelemente							
	R1(k Ω)	R2(k Ω)	R3(k Ω)	R4(k Ω)	C1(pF)	C2(pF)	C3(pF)	C4(pF)
Videokabel 75-4-4.40	3,9	0,82	2,2	∞	120	56	150	0
Fernmeldekabel 1,5/9,7	3,9							
Fernmeldekabel 4 x 2,6/9,7	3,9	1,8	1,3	3,6	220	47	270	1000

*) Werte werden zu gegebener Zeit ergänzt

Alle Widerstände $\frac{1}{4}W$

Kabeltyp	Schalterstellung "Kabellänge grob in (m)"							Max. Kabellänge mit Schalterstellung 6 und Einstellung Feinregler
	0	1	2	3	4	5	6	
75-4-4.40	ohne Entz.	0	25	50	100	150	200	300 m
1,5/9,7	ohne Entz.	0	50	100	200	300	400	600 m
4 x 2,6/9,7	ohne Entz.	0	125	250	500	750	1000	1500 m

Die Schalterstellungen "Kabellänge grob in (m)" gelten für Nullstellung Feinregler!

Anmerkung: Als Abgleichnormal für das jeweilige Entzerrernetzwerk wurden die Kabellängen der Schalterstellung 6 zugrunde gelegt!

Schutzrechtssituation: Geschützt durch WP 118 211 HO3f, 3/04
HO4n, 5/24