

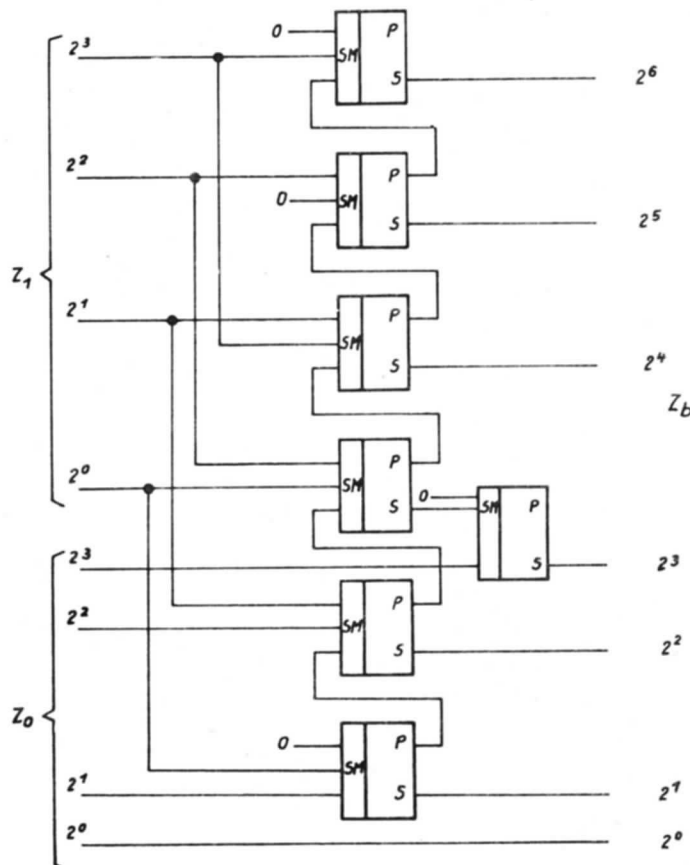
## D.13. Binär-Wandler

### DIGITALSCHALTUNG

OBERRAT PETER TAEGE (Quelle: RFZ/FSN)

#### BCD-Binär-Wandler

Die Anordnung wandelt eine zweistellige binär codierte Dezimalzahl (8-4-2-1-Code) in die reine Dualzahl um.



#### Wirkungsweise

Die Umwandlung erfolgt entsprechend dem Bildungsgesetz für die Dezimalzahl  $Z_b = 10 Z_1 + Z_0$ . Die Tetrade  $Z_1$  wird mit 1010 (duale Darstellung von 10) multipliziert und dazu die niederwertige Tetrade addiert. Die nicht benutzten Eingänge der Volladdierer liegen auf einem Potential, welches der Logischen "0" entspricht.