

T o n

F 792.0

Baustein für NF-AusfallanzeigeBearb.: ER 1/Sf  
LNJ/WJ

2 Seiten; Seite 1

1. Herkunft

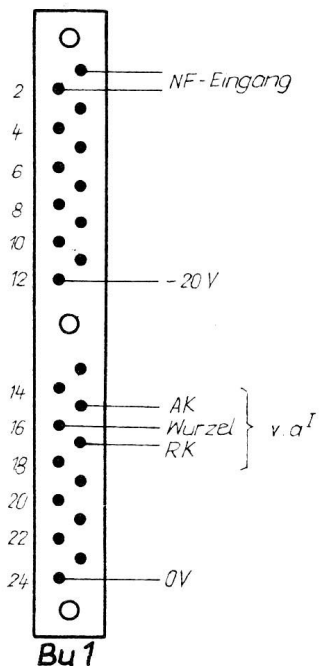
- 1.1. Entwickler:  
Rundfunk- und Fernstechnisches Zentralamt, Berlin-Adlershof
- 1.2. Hersteller:  
Rundfunk- und Fernstechnisches Zentralamt, Berlin-Adlershof

2. Kenndaten

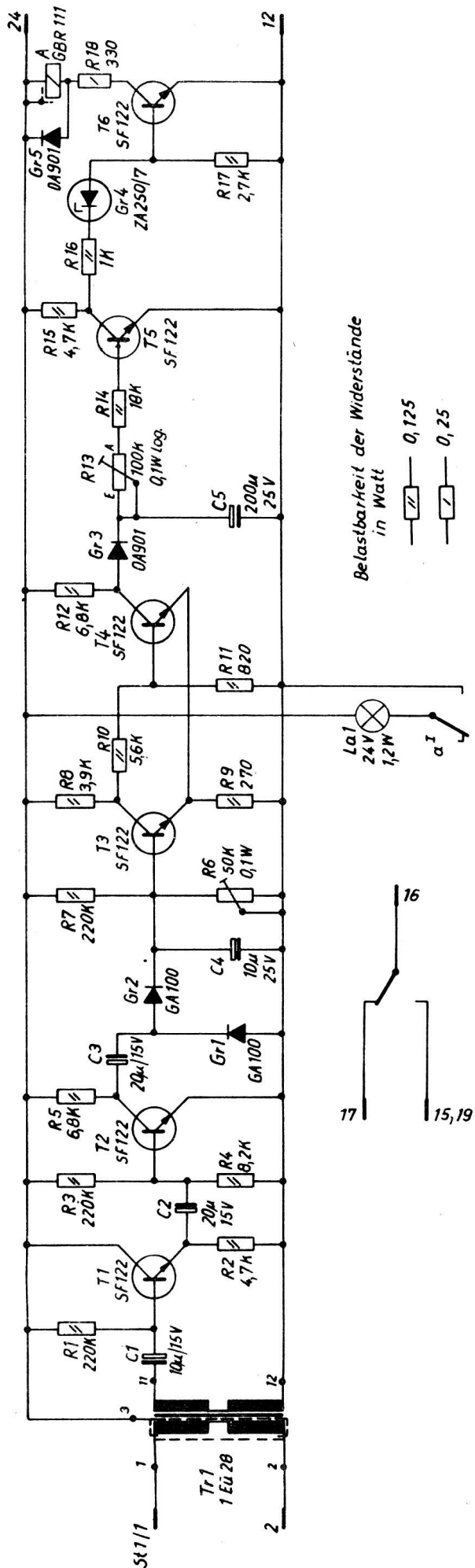
- 2.1. Verwendung und
- 2.2. Beziehung zu anderen Geräten:  
Der F 792.0 wird zur Anzeige eines Tonsignalausfalls auf Übertragungswegen verwendet. Er gibt ein Lichtsignal, wenn das anliegende Tonsignal länger als eine einstellbare Zeitdauer unter einem fest eingestellten Mindestpegel bleibt. Durch einen Relaiskontakt ist auch der Anschluß anderer Störungsmelder (z.B. akustische Signale oder Blinklicht) möglich. Dadurch wird das Betriebspersonal auf Sendestellen und anderen Betriebsstellen des Punkwesens von manueller Überwachung befreit.  
Der F 792.0 befindet sich in der Tonsignalübergabe V 92a bzw. in den Tonsignalübergaben am Fernseh- und UKW-Turm Berlin.  
Jedem Programm ist ein F 792.0 fest zugeordnet.  
Bei Stereophonieprogrammen wird der Rechtskanal durch einen zweiten Baustein überwacht.  
Der F 792.0 ist jedoch nicht an diese eine Anwendungsmöglichkeit gebunden, er kann überall dort verwendet werden, wo eine 20-Volt-Versorgungsspannung zur Verfügung steht.
- 2.3. Elektrische Daten:
- |                                |                    |
|--------------------------------|--------------------|
| Stromversorgung:               |                    |
| Gleichspannung:                | 20 V $\pm$ 1 V     |
| Stromaufnahme                  |                    |
| ohne gezündeter Lampe          | 15 mA              |
| mit gezündeter Lampe           | 90 mA              |
| Frequenzbereich:               | 20 Hz...20000 Hz   |
| Eingangsbereich:               | $\leq$ +10 dBm     |
| Ansprechschwellwert:           | -30 dBm $\pm$ 2 dB |
| Rückkippschwellwert:           | > -25 dBm          |
| Ansprechzeit:                  | 18 s...120 s       |
| Vorzugsweise Einstellung:      | 40 s               |
| Rückkippszeitkonstante:        | < 300 ms           |
| Eingangsscheinwiderstand       |                    |
| im gesamten Frequenzbereich:   | $\approx$ 1,5 kOhm |
| Unsymmetriedämpfung            |                    |
| des Eingangs 30 Hz...15000 Hz: | $\approx$ 40 dB    |
- 2.4. Austauschbare Teile:  
1 Stück Signal-Kleinlampe C 24 V - 1,2 W - BA 7s - TGL 10449, Blatt 2
- 2.5. Aufnahmerahmen: 112.136/5
- 2.6. Maßangaben:  
Der F 792.0 ist ein Kartenbaustein entsprechend Werk-Standard RFZ 507 19, Blatt 2 mit den Abmessungen 90 mm x 210 mm.  
Max. Höhe der Bauelemente: 35 mm  
Aufreihabstand: 40 mm
- 2.7. Masse: 320 g
- 2.8. Zeichnungssatz: 121.217

3. Anschlüsse

3.1. Kontaktbelegung der Zeibina-Federleiste am Aufnahmerahmen (auf die Lötösen gesehen):



4.2. Stromlauf:



Belastbarkeit der Widerstände  
in Watt

	0,125
	0,25

4. Schaltzeichen

4.1. Schaltkurzzeichen:

