

Электрическая техника информации  
Штепсельный разъем 6/45  
Размеры подгладнения

Electrical information technics  
Connectors 6/45  
mating dimensions

Deskriptoren: Steckverbinder; Maß

0,781

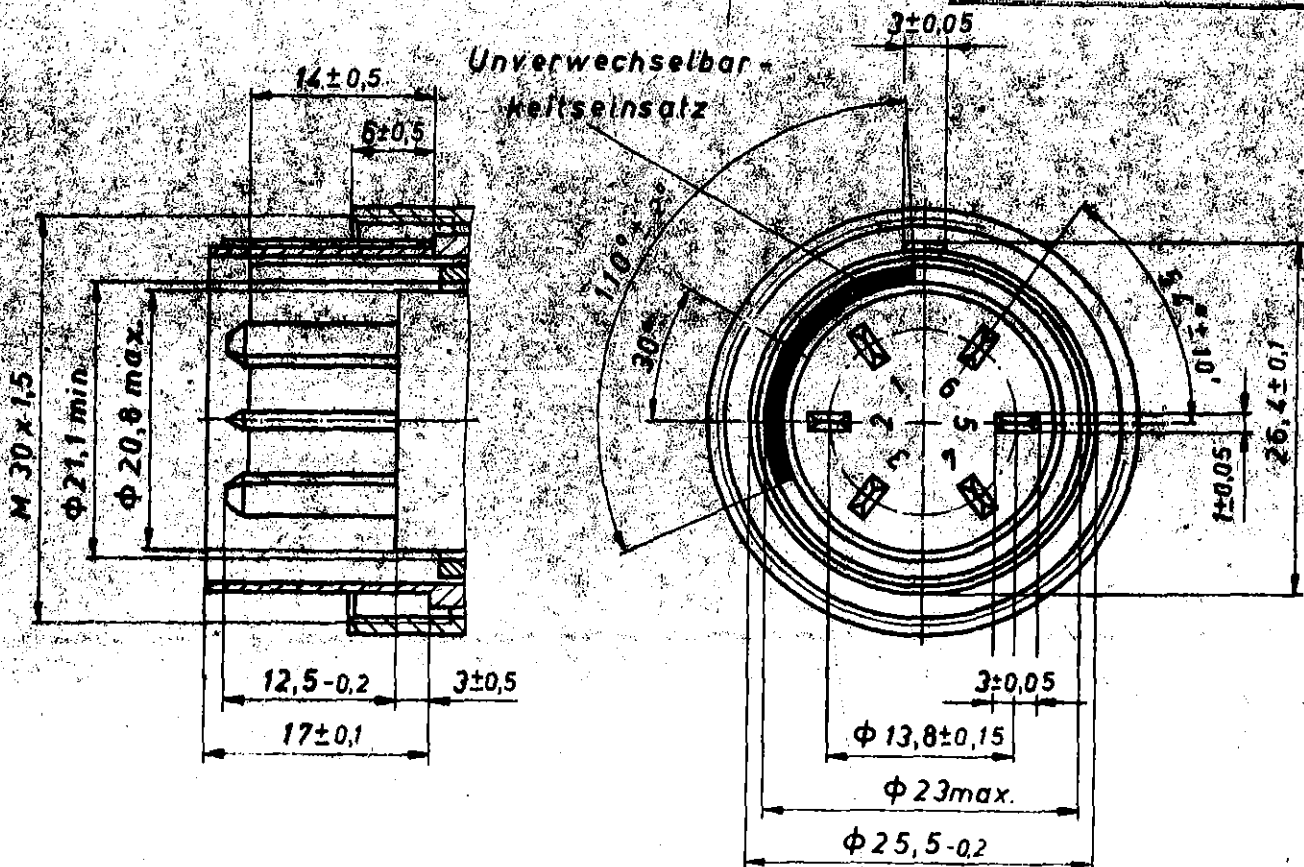
Verbindlich ab 1. 6. 1975

Maße in mm

Nicht angegebene Einzelheiten sind zweckentsprechend zu wählen.

Stecker mit Führungsleiste

Eigentum des ITM



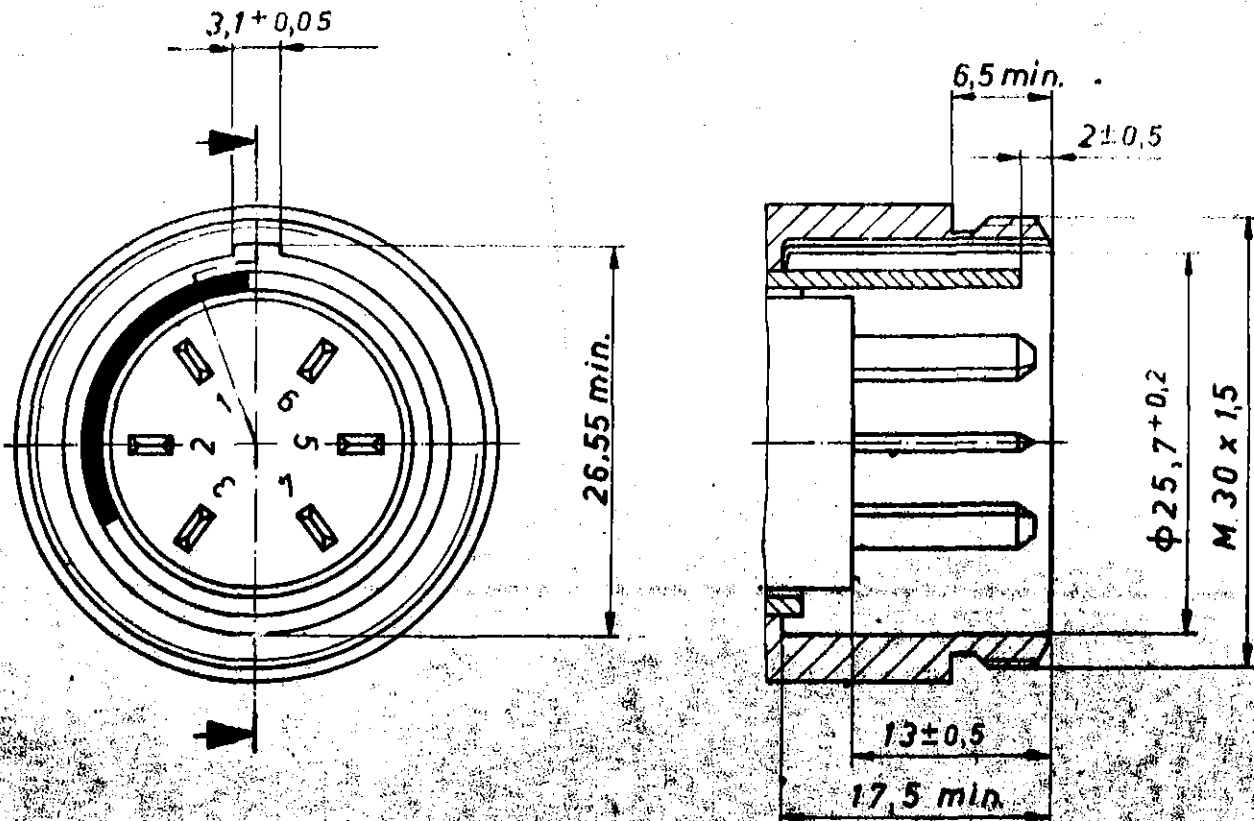
Unverwechselbarkeitseinsatz wahlweise in 12 verschiedenen Stellungen  
aller  $30^\circ$  einsetzbar.

Bild 1

Fortsetzung Seite 2 und 3

Verantwortlich: VVB Bauelemente und Vakuumtechnik  
Bestätigt: 20.12.1974, VVB Bauelemente und Vakuumtechnik, Berlin

Stecker mit Führungsnut

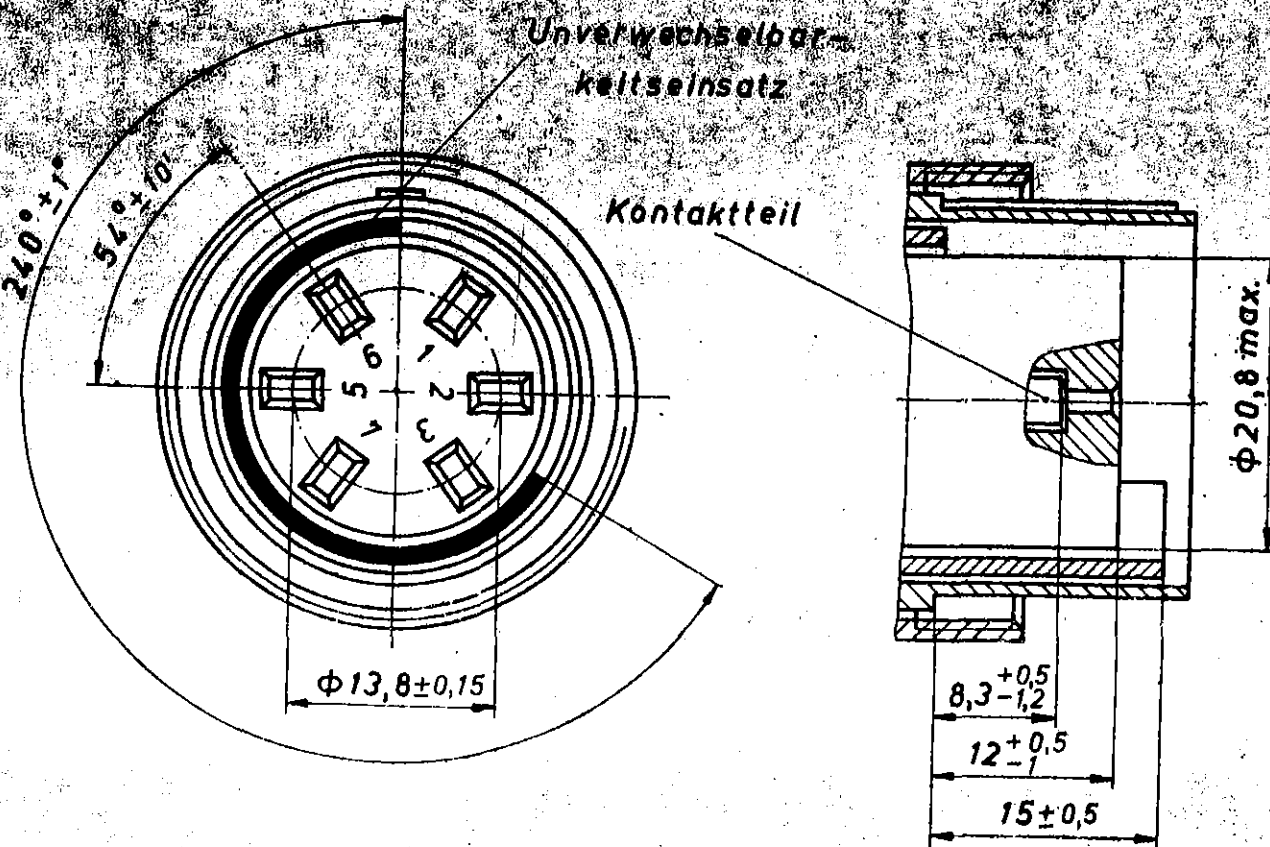


Fehlende Maße und Angaben wie Bild 1

Bild 2

Steckdose mit Führungsleiste

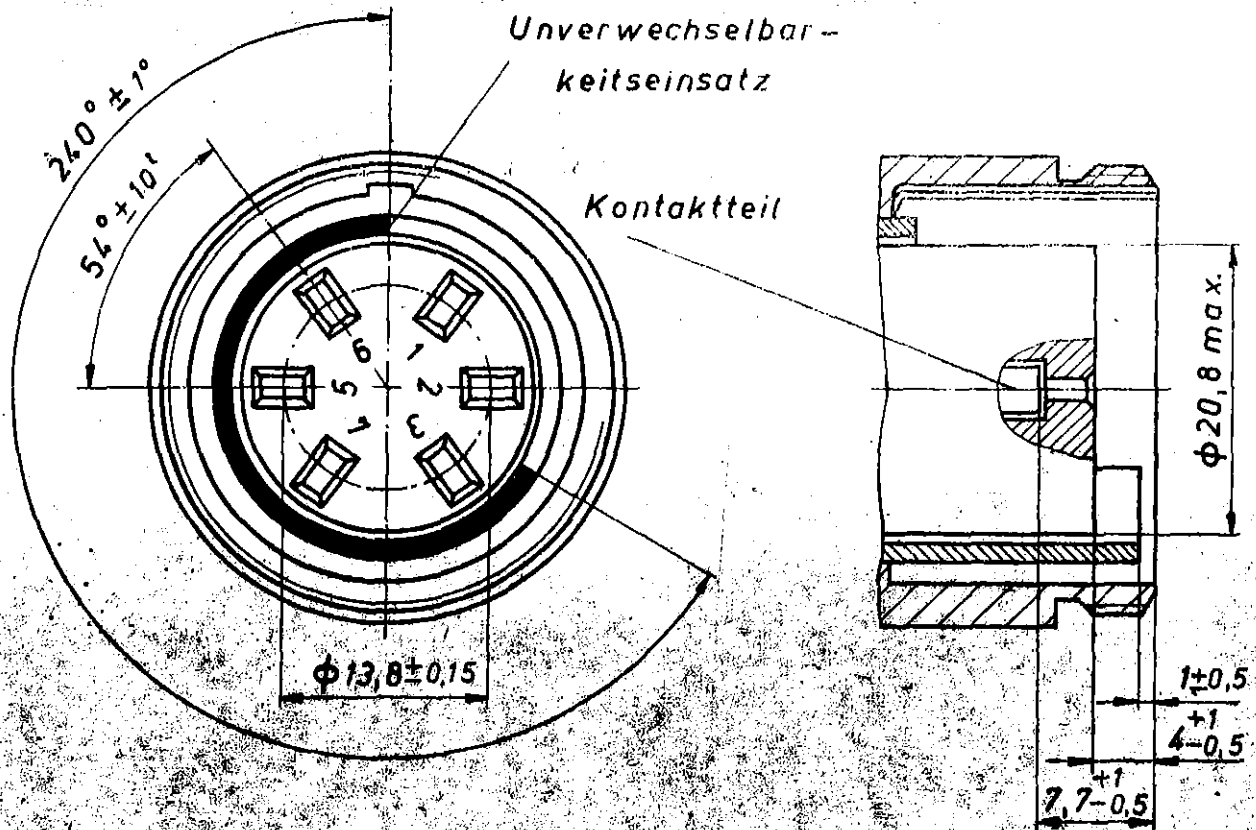
Unverwechselbarkeitseinsatz



Fehlende Maße und Angaben wie Bild 1

Bild 3

# Steckdose mit Führungsnut



Fehlende Maße wie Bild 2

Bild 4

## Hinweise

Gemeinsam mit TGL 68-24/02 Ersatz für TGL 68-24 Ausg. 7.66

Änderungen gegenüber Ausg. 7.66:

Standard in 2 Blätter aufgeteilt; Bemaßung präzisiert; fachlich und redaktionell überarbeitet.