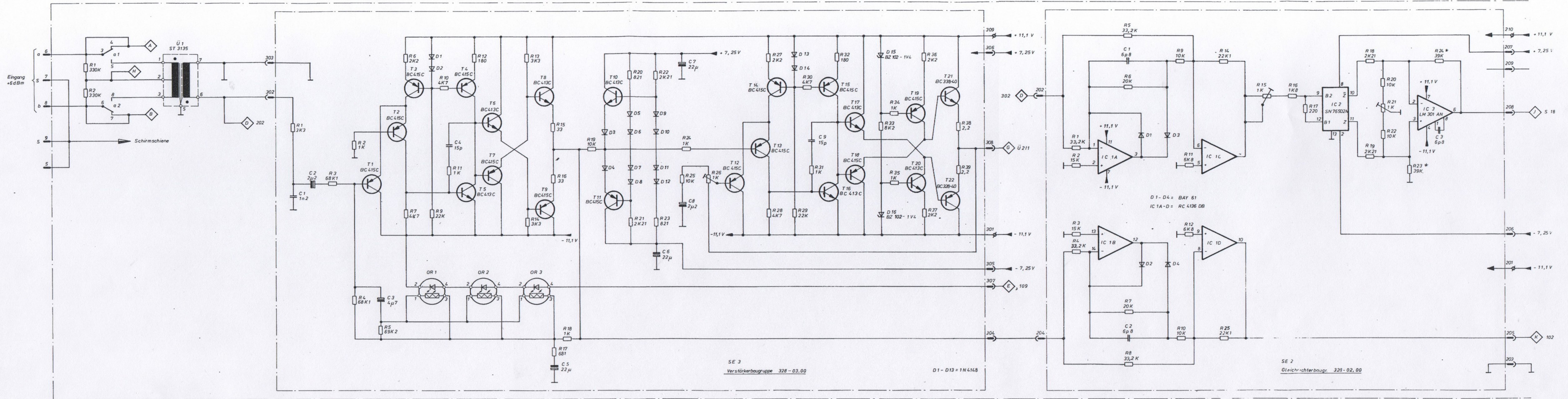


		1978	Tag	Name	Bestückungsplan - Sendebegrenzer	Maßstab 2:1
		Bearb.	14.11.	Kohm.		
		Gepr.	17.11.	Al		
		Norm	43.12.78	Albrecht		
					328-00.00.2	PT-Nr
And- rust	Änderungs- Mitteilung	Tag	Name		Ersatz für	P-Nr
					Ersetzt durch	

**LAWO**  
gerätebau



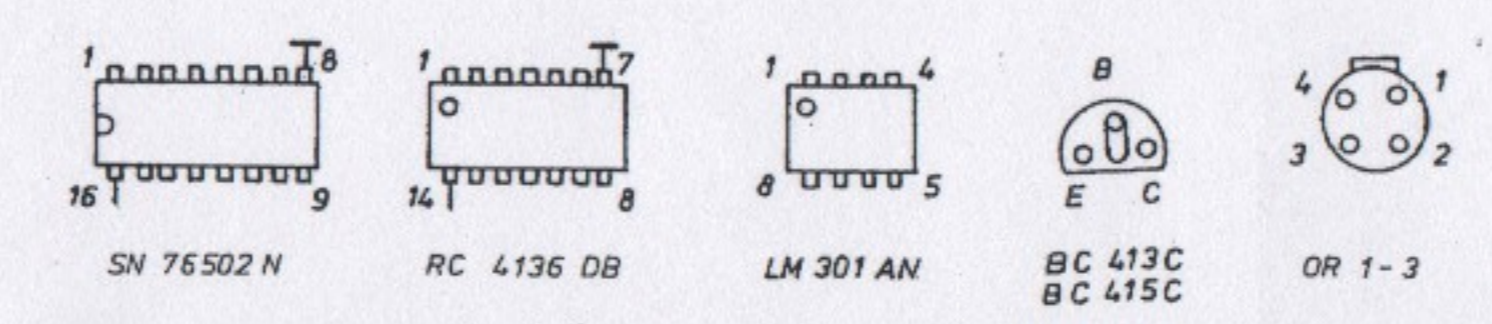


SE 3  
Verstärkerbaugruppe 328-03.00

D1 - D13 = 1N4148

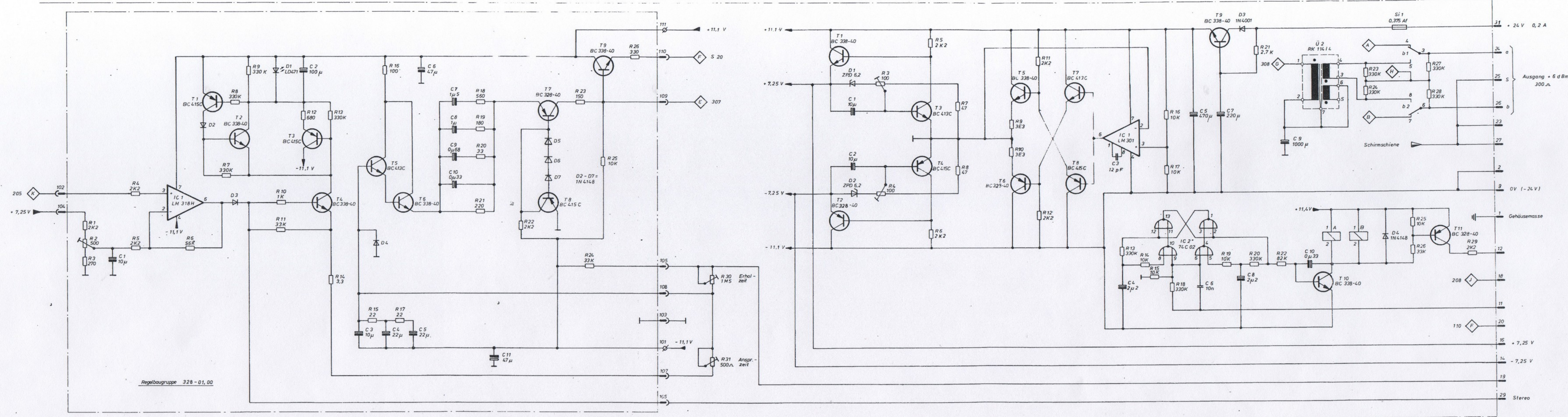
SE 2  
Gleichrichterbaugr. 328-02.00

Anschlüsse von unten, Lötseite gesehen

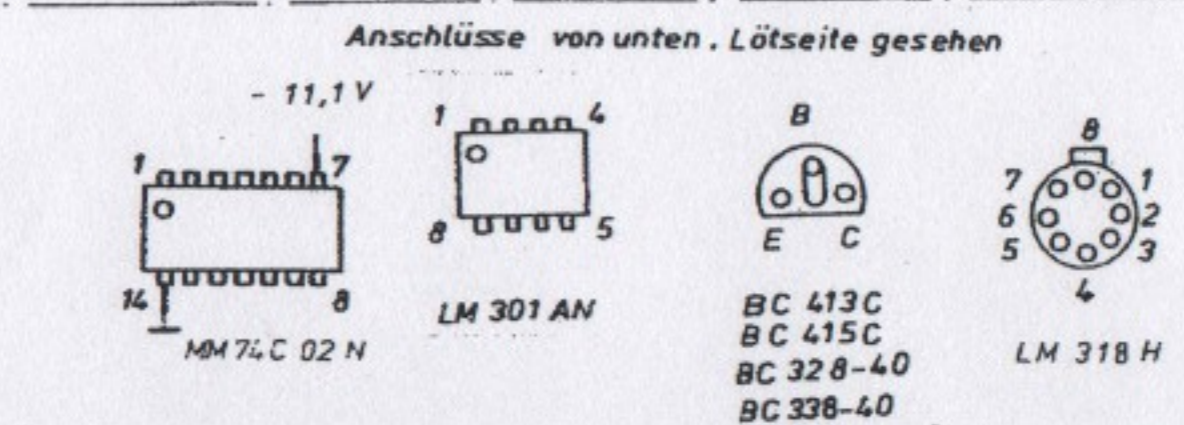


1977	Tag	Name	<b>Stromlaufplan</b> <b>Sendebegrenzer U973S</b> 328-00,00,1 Bl. 1-2	Mußher PT N: P N:
Bearb.	21.7.	D. J. J. J.		
Gepr.	11.7.77	llc		
Norm	13.12.78	llc		
<b>LAWO</b> gerätebau			Erstellt durch	





Regelbaugruppe 328-01.00



1977	Tag	Nospe	
Beate	27.7.	D. W. W. W.	
Gepr	14.7.78		
Heim	13.12.78	Schmitt	

And	Anderung	Tag	Name
zust	Mitteilung		

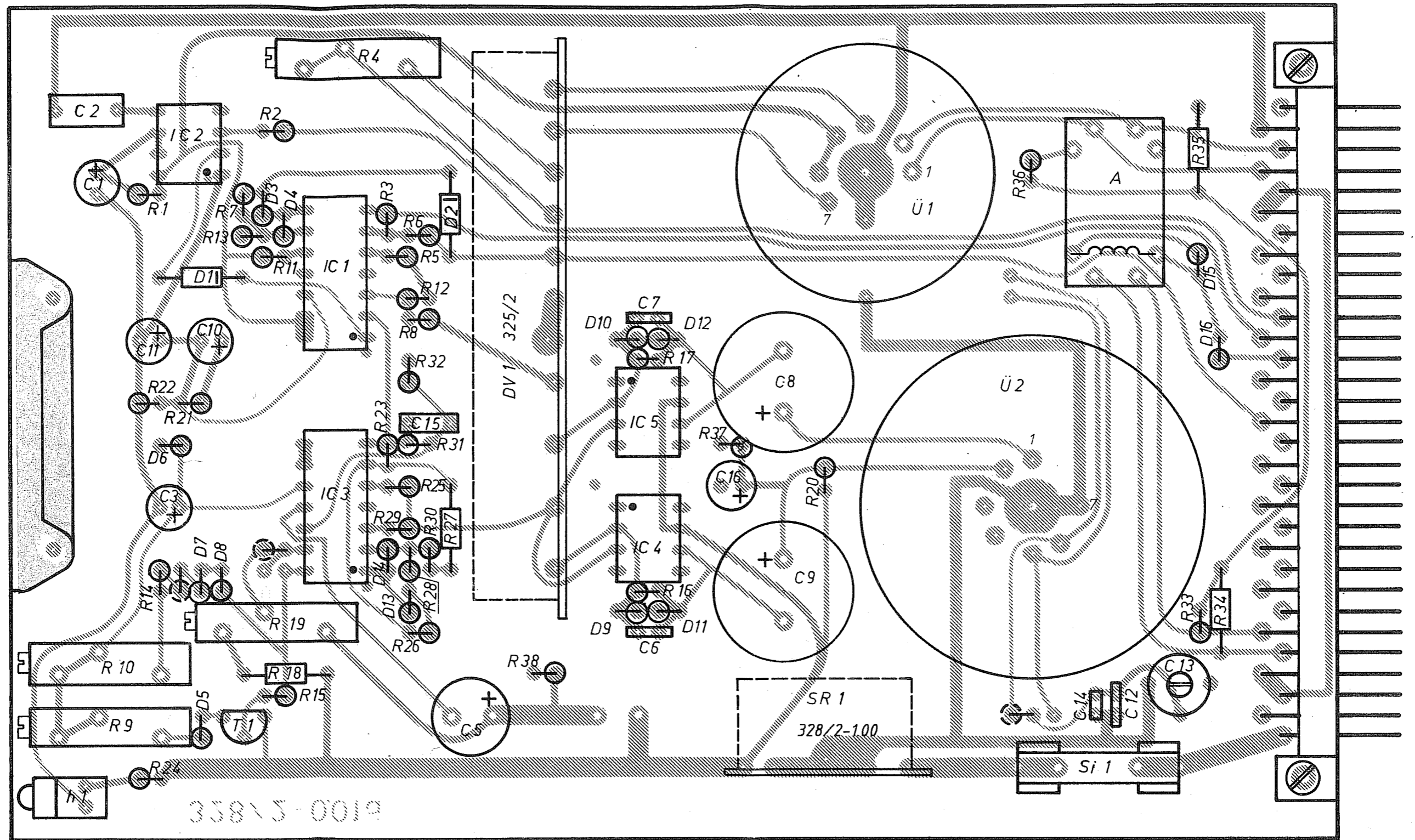
Stromlaufplan		Blatt Nr.	
Sendebegrenzer U 973 S		328 - 00, 00, 1 Bl. 2-2	
Erstellt für		Erstellt durch	
LAWO		Gerätebau	

Ausgang +6 dBm  
300 Ω

Gehäusemasse

Stereo



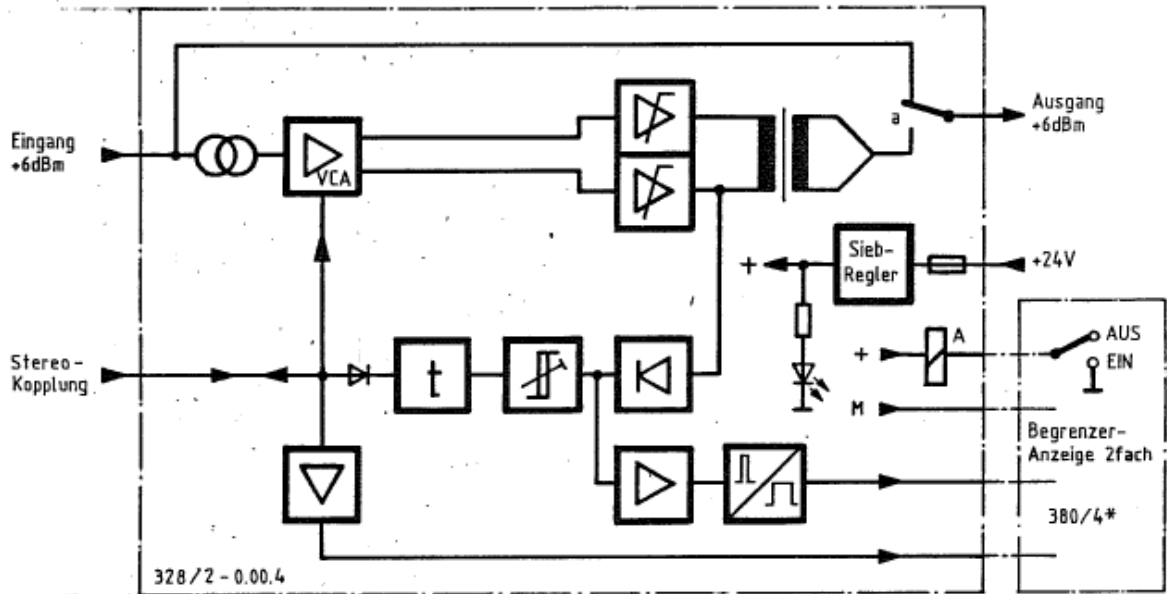


bei stehenden Dioden, Kathode unten

⊕ = Brücke

Gültig ab Fertigungsmonat 86 06

				1981	Tag	Name	Bestückungsplan - Sendebegrenzer U973 SI2	Maßstab 2:1
d	270	29.7.86	<i>[Signature]</i>	Ecarb.	14. 9.	<i>Kolmann</i>		
c	ohne	4. 8. 82	<i>[Signature]</i>	Gepr.	14. 9.	<i>[Signature]</i>		
b	ohne	4. 1. 82	<i>[Signature]</i>	Norm				
a	149	14.9.81	<i>[Signature]</i>				32812 - 0.00. 2	PT-Nr.
Änd.	Änderungs-	Tag	Name	<b>LAWO</b> gerätebau			Ersatz für	P-Nr.
zust.	Mitteilung						Ersetzt durch	<i>[Signature]</i>

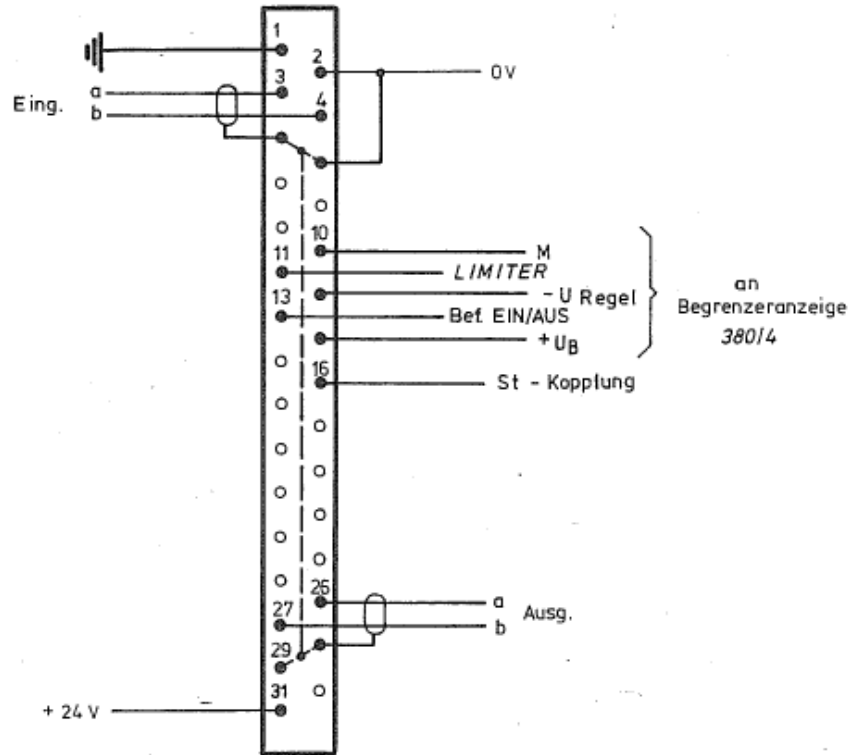


\* Zubehör bei Bedarf

18. JAN. 1984

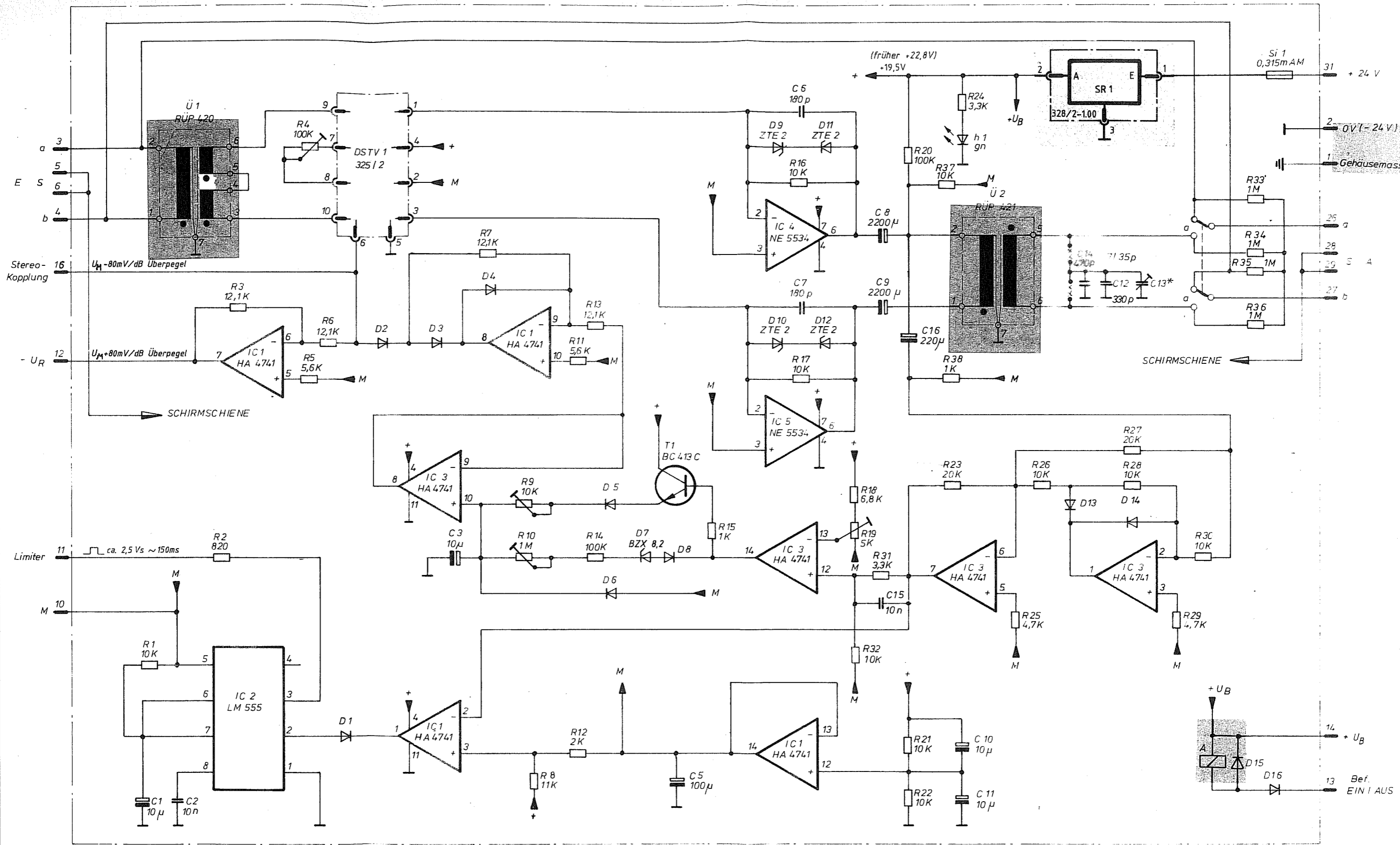
				Datum	Name	Blockschaltbild- Sendebegrenzer U973S/2	Maßstab /
			Gez.	15.1.84	<i>Deh</i>		
			Gepr.	18.1.84	<i>de</i>		
			Freig.	18.1.84	<i>schmitt</i>		PT-Nr.
			<b>LAWO</b> gerätee bau				P-Nr.
Änd. zust.	Änderungs- Mitteilung	Datum			Name	328/2-0.00.4	<i>/</i>

oben

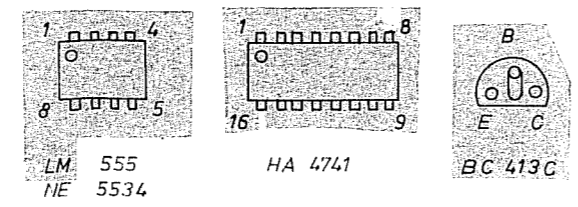


auf Anschlußseite - Federleiste gesehen

				1987	Tag	Name	Steckerbelegung - Sendebegrenzer U 973 S12	Maßstab /	
				Bearb.	22. 9.	Holmann			
				Gepr.	24. 9.	He			
				Norm					
				<b>LAWO</b> gerätebau			32812 - 0.00.6	PT-Nr.	
a	ohne	16.4.87	JHJ				Ersatz für		P-Nr. /
Änd.zust.	Änderungs-Mitteilung	Tag	Name				Ersetzt durch		



Anschlüsse von unten, Lotseite, gesehen



Gültig ab Fertigungsmonat 86 06

D1-6 } = 1N 4148  
D8 }  
D13-16 }

e	d	c	b	a	And. must	Anderungs- Nr.	Tag	Name
ohne	ohne	270	ohne	149			1981 Tag	Name
							Bearb. 14.7.	D. J. M. M. M.
							Gepr. 16.7.	el
							Norm	

**LAWO**  
Gerätebau

Stromlaufplan - Sendebegrenzer U973 S12		Maßstab
32812 - 0.00.1		PT-Nr.
Ersatz für		P-Nr.