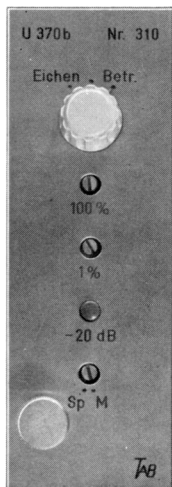
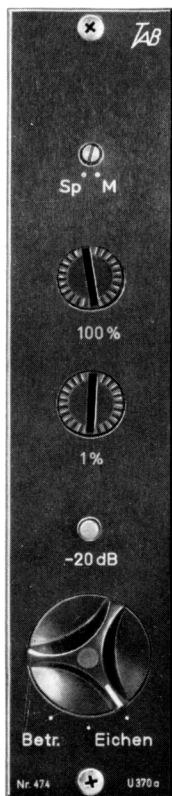


Aussteuerungsmesser U 370 a, b



Eingangsscheinwiderstand im Bereich 40 . . . 15000 Hz $\geq 10 \text{ k}\Omega$

Frequenzbereich der Anzeige 40 . . . 15000 Hz

Spitzenwertanzeige: Integrationszeit $\leq 10 \text{ ms}$
 Abklingzeit von 100% auf 10% 1,5 s
 Anzeigebereich $-50 \text{ dB} \dots +5 \text{ dB}$
 entsprechender
 Modulationswert 0,3% . . . 180%

Mittelwertanzeige: Frequenzbewertung und Integrationszeit bewirken eine lauteitsrichtige Anzeige

Folgende Anzeigeeinstrumente sind für den Betrieb mit dem U 370 a, b geeignet: Lichtzeigerinstrument, Zeigerinstrument
 1,445 mA für Anzeige 0 dB \triangleq 100%
 3,346 mA für Anzeige $-40 \text{ dB} \triangleq$ 1%

Speisespannung 24 V =

Stromaufnahme $\leq 30 \text{ mA}$

Abmessungen **Typ a** Steckesinsatz Frontplatte 190 x 40 mm
 Tiefe mit Stecker 118 mm

Typ b Steckkartengerät Größe 1 Frontplatte 116 x 39,5 mm
 Tiefe mit Stecker 170 mm

Gewicht **Typ a** 1,15 kg

Typ b 0,8 kg



Tonographie Apparatebau

v. Willisen & Co., 5600 Wuppertal 1

Beschreibung

Für die Überwachung und Aussteuerung elektroakustischer Vorgänge benötigt man Spitzenspannungsmesser mit einer quasi-logarithmischen Anzeige. Die Anforderungen an Spitzenspannungsmesser sind im DIN-Blatt 45 406 festgelegt.

Über diese Bedingungen hinaus sollen die bei den Rundfunkanstalten der BRD benutzten Geräte speziellen Impulsbedingungen genügen. Der Aussteuerungsmesser U 370 a, b erfüllt diese im ARD-Pflichtenheft festgelegten Forderungen. Nach einer Entwicklung des IRT (Institut für Rundfunktechnik) wird der Aussteuerungsmesser als Transistorgerät in zwei Ausführungen hergestellt: als Steck einsatz für den Einbau in Regietische unter der Bezeichnung U 370 a, und als Steckkartengerät unter der Bezeichnung U 370 b. Das Gerät zeichnet sich durch große Nullpunktstabilität bei Speisespannungs- und Temperaturschwankungen aus.

Integrationszeiten und Rücklaufzeiten gewährleisten einwandfreie Aussteuerung, so daß eine optimale Ausnutzung der möglichen Kanaldynamik erzielt werden kann.

Häufig wird die Forderung nach lautheitsrichtiger Anzeige gestellt. Zu diesem Zweck besitzt das Gerät eine Betriebsstellung „Mittelwert“, in welcher Integrationszeit und Frequenzgang so umgeschaltet werden, daß eine quasi-lautheitsrichtige Anzeige möglich ist. Diese Betriebsart kann z. B. dazu dienen, bei automatischer Senderegie aus der Lautheit der zu übertragenden Modulation eine Stellgröße abzuleiten, die über geeignete Regelverstärker eine lautheitskonstante Übertragung der Programme ermöglicht.

Über eine 20-dB-Taste kann der Meßbereich ohne Verringerung des Eingangsscheinwiderstandes um 20 dB in der Empfindlichkeit gesteigert werden, um Störspannungen im unteren Skalenbereich deutlicher ablesen zu können. Das Gerät U 370 wird im Normalfall mit Lichtzeiger-Drehspulinstrumenten betrieben. Die Analog-Anzeige entspricht den in der Modulation auftretenden Spitzen, wobei der gewählte Dynamikbereich eine ermüdungsfreie Beobachtung des Lichtzeigers gewährleistet. Bei der Reihenschaltung mehrerer Anzeigeinstrumente muß beachtet werden, daß der Gesamtwiderstand der Instrumente nicht größer als 2 kOhm wird.

Schaltung

Über einen zweistufigen Vorverstärker wird der Meßpegel einer Gegentakt-Endstufe zugeführt. Der Spannungsteiler für den 1%-Pegel, der 20 dB-Spannungsteiler, das Hochpaß-RC-Glied sowie das 100%-Potentiometer sind von dem 15 kHz-Tiefpass durch eine Impedanzwandlerstufe in IC-Technik getrennt. Der Tiefpass wird durch Hinzuschalten einer RC-Kombination gleichzeitig für die Bewertungskurve in der Betriebsstellung „Mittelwert“ benutzt.

Ein Zweiweg-Spitzenspannungsgleichrichter wird aus der Gegentakt-Endstufe gespeist. Der Ladekondensator am Gleichrichter liegt in Reihe mit einem Spannungsteiler, der über Dioden vorgespannt ist. Die Ladung dieses Kondensators steuert über eine 6-stufige Diodentreppe einen sehr hochohmigen Gleichstromverstärker. In Bezug auf ihr Temperaturverhalten

sind Spannungsteiler, Gleichstromverstärker und Diodentreppe so aufeinander abgestimmt, daß über einen weiten Temperaturbereich konstante Daten erzielt werden.

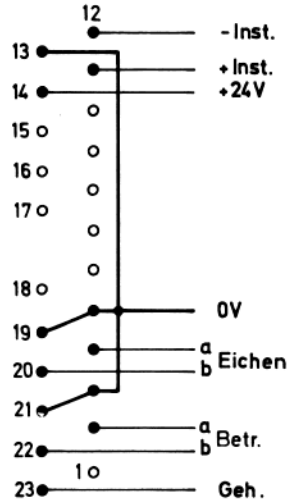
Das dynamische Verhalten des vierstufigen Gleichstromverstärkers wird durch eine RC-Reihenschaltung bestimmt, deren Kondensator allein für die Dauer der Rücklaufzeit maßgebend ist, während die Integrationszeit von der Größe des (einstellbaren) Widerstandes in Verbindung mit dem Innenwiderstand der Endstufe abhängt.

Die Schaltung ist zweifach gesiebt; eine Spannungsstabilisierung sorgt für konstante Daten.

Aussteuerungsmesser U 370a, b

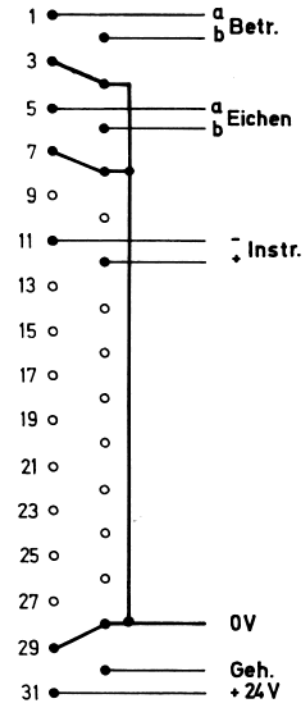
U 370a

Steckerbelegung der Buchsenleiste von der Lötseite aus gesehen

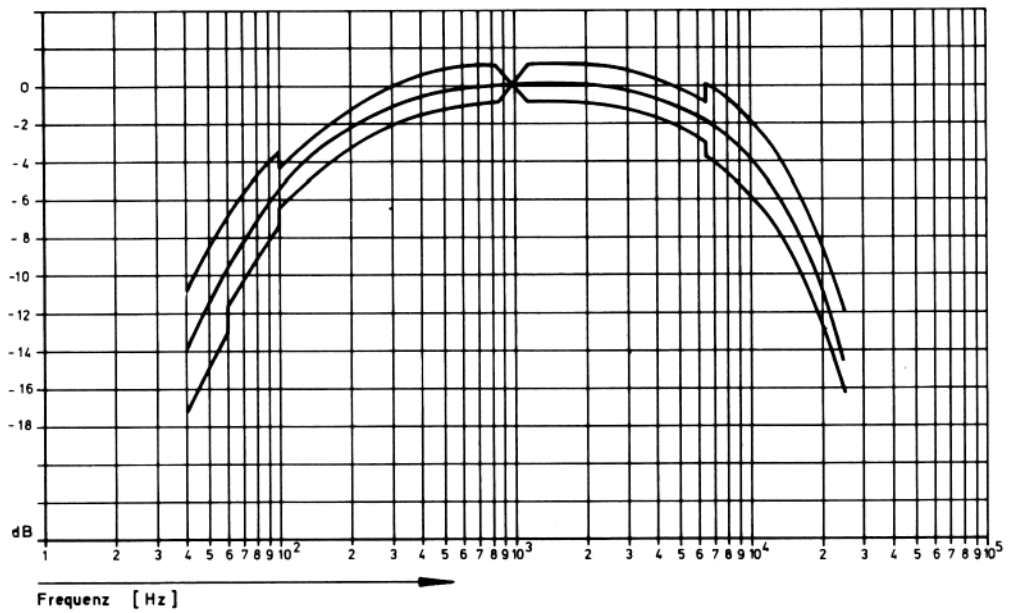


U 370b

Belegung der Federleiste von der Lötseite aus gesehen



Frequenzgang Schalterstellung Mittelwert





Unterlagen

Aussteuerungsmesser U 370 b

<u>Zeichnungs-Nr.</u>	<u>Benennung</u>	<u>Format</u>	<u>Ablage</u>
	Meßanleitung 2 Blatt		O 28b
	Meßdaten 3 Blatt		O 28b
	Frequenzgang 1 Blatt		O 28b
	Einstellanweisung 1 Blatt		O 28b
U 370 - 33S	Stromlaufplan	A 31	Z 8

Anschlußbelegung :

- + 24 V : 31*
- Eichen : 5 - 6*
- Betrieb : 1 - 2*
- 0 V : 3, 4, 7, 8, 28, ~~29~~ 30*
- Gehäuse : 30*
- Instrument ⊕ : 12*
- ⊖ : 11*

M E S S A N L E I T U N G

U 370 a/b U 70a

Zur Einstellung der Aussteuerungsmesser U 370 a/b ist es erforderlich die angegebene Reihenfolge der einzelnen Abgleichvorgänge einzuhalten

- 1.) Einstellung der stabilisierten Betriebsspannung mit Pos. 98 auf 16,2 V = an TP 1.
- 2.) Stellung des Betriebsartenwahlschalters : Betrieb
Eingangspegel + 6 dB_m , f = 1 kHz 1,55V
Stellung des Anzeigewahlschalters : Mittelwert 0,155V
Mit Pos. 96 wird nun der Pegel an TP 2 auf - 14 dB_m eingestellt.
- 3.) Mit dem Eichpotentiometer 100 %, Pos. 99, wird der Pegel an TP 4 auf - 16,3 dB_m eingestellt. 0,119V
- 4.) Schalter Pos. 133 umschalten auf Spitzenwert.
Mit Pos. 97 Pegel an TP 4 auf - 19,3 dB_m einstellen. 0,084V
~~0,119V~~
- 5.) Der Eingangspegel wird um 40 dB_m gedämpft. 0,0155V
Mit dem Eichpotentiometer 1 %, Pos. 101, den Anzeigewert 1 % $\hat{=}$ - 40 DB auf der Skala des Instrumentes eineichen.
- 6.) Normaleingangspegel + 6 dB_m einstellen. Pos. 102 bis 107 in Mittelstellung Skala des Instrumentes eineichen.
- 7.) Der nun folgende Abgleich auf die Skalenwerte geschieht mit den Trimpotentiometern :

0,0245	Pos. 102	:	- 30 dB	0,049V	\approx 48,85 μ V
0,0775	Pos. 103	:	- 20 dB	0,155V	
0,245	Pos. 104	:	- 10 dB	0,489	
0,436	Pos. 105	:	- 5 dB	0,870	
	Pos. 106	:	0 dB	1,55V	
1,378	Pos. 107	:	+ 5 dB	2,75	

Es wird zweckmäßigerweise mit dem Abgleich der Punkte - 10 dB bis + 5 dB begonnen. Dabei darf die Grundeinstellung des Eichpotentiometers 100 %, Pos. 99, nicht verändert werden. Da sich die Einstellregler geringfügig gegenseitig beeinflussen, muß der Abgleich so oft wiederholt werden, bis die geforderte Skalengenauigkeit erreicht ist.

- 8.) Zum Abgleich des Skalenwertes 0 % wird die Eingangsspannung um ca. 100 dB gedämpft. Der Skalenwert 0 % wird dann mit dem Eichpotentiometer Pos. 101 eingestellt. Eine Skalenabweichung bei - 40 dB wird mit dem Regler Pos. 102 korrigiert.
- 9.) Abgleich des Teilers für die Empfindlichkeitserhöhung " - 20 dB " Der Abgleich erfolgt mittels des Reglers Pos. 96 wechselweise mit dem Eichpotentiometer " 100 %, Pos. 99.
- 10.) Der Frequenzgang bei 15 kHz wird mit dem Widerstand Pos. 94 auf die zulässigen Abweichungen korrigiert.
- 11.) Umschaltung auf " Anzeige Mittelwert ". Bei $f = 1$ kHz muß sich die gleiche Anzeige ergeben wie in Stellung " Spitzenwert ". Etwaige Abweichungen werden mit dem Regler Pos. 97 ausgeglichen.
- 12.) Der Abgleich des Frequenzgangs für Mittelwertanzeige nach beiliegendem Kurvenblatt erfolgt mit dem Kondensator Pos. 29, u.U. noch mit dem Kondensator Pos. 26.
- 13.) Der Abgleich auf die Einschwingzeit bei 10ms- Impulsen erfolgt mit dem Regler Pos. 100
- 14.) Die Einstellung der Rücklaufzeit wird mit dem Regler Pos. 108 vorgenommen.

M e s s d a t e n U 370 a/b (U 70a)

1.) Eingangsscheinwiderstand

zwischen 40 Hz und 15 kHz

$$R_{s1} = 10 \text{ k}\Omega$$

2.) Eingangspegel

bei Instrumentenausschlag 0 dB

$$P_1 = + 6 \text{ dBm}$$

Messfrequenz

$$f = 1 \text{ kHz}$$

Generatorinnenwiderstand

$$R_{ig} = 30 \text{ }\Omega$$

Die nachfolgenden Bedingungen sind für den Eingangspegel $p_1 = + 6 \text{ dBm}$, entsprechend einem Skalenwert von 0 dB, festgelegt.

3.) Frequenzgang

a) geradlinig von 40 Hz bis 15 kHz in Stellung "Spitze"

a 1) bei nicht gedrückter Taste mit einer zulässigen Abweichung von

$$p = \pm 1 \text{ dB}$$

Abfall oberhalb 15 kHz bei

$$20 \text{ kHz} \quad p = 3 \text{ dB}$$

$$25 \text{ kHz} \quad p = 10 \text{ dB}$$

$$40 \text{ kHz} \quad p = 25 \text{ dB}$$

$$100 \text{ kHz} \quad p = 50 \text{ dB}$$

a 2) bei gedrückter Taste mit einer zulässigen Abweichung von

$$p = \pm 1 \text{ dB}$$

b) Frequenzgang in Stellung "Mitte" siehe beiliegendes Kurvenblatt mit Toleranzschlauch!

Meßbedingungen

4.) Impulsmessung

a) Meßpegel

$$+ 9,5 \text{ dBm}$$

b) Meßfrequenz

$$5 \text{ kHz}$$

c) Impulsdauer

$$3,0 \text{ ms} \quad x)$$

d) Folgezeit der Impulse

$$2 \text{ s}$$

x) Zur Einhaltung der Impulszeit von 3,0 ms dürfte es sich wegen der unvermeidlichen Toleranzen oder Exemplarstreuungen von Impulsgebern (z.B. H 83b) empfehlen, die benötigte Einstellung einmal oszillographisch genau zu ermitteln und am Impulsgeber zu vermerken.

Einstellanweisung für den
Aussteuerungsmesser U 370

1. Beschreibung des Gerätes

Der Aussteuerungsmesser U 370 enthält u.a. vier steckbare Einsätze :

- 1 Aktivsiebung und Spannungsstabilisierung
für die Verstärker
- 2 Stabilisierung für die Nuvistorheizung
- 3 Eingangsverstärker, 1. Logarithmierung
und Nachverstärker
- 4 Zwischenverstärker

Über den Betriebsartenwahlschalter Pos. 118 und den Eingangsübertra-
ger Pos. 113 gelangt das Signal zum Eingangsverstärker 3 und wird
an dessen Ausgang durch die Varistoren Pos. 102 und Pos. 103 erst-
malig logarithmiert. Hinter dem Einstellregler Pos. 93 wird das Sig-
nal nachverstärkt und dem zweiten Logarithmierglied - Pos. 95, 69,
104, 105 - zugeführt. Der am Ausgang des folgenden Zwischenverstär-
kers 4 liegende Scheibenübertrager Pos. 115 liefert eine hohe
Wechselspannung, die mittels der Dioden - Pos. 12, 106 und 13, 107 -
gleichgerichtet wird. Das RC-Glied - Pos. 96 und Pos. 45 - glättet
die gleichgerichtete Spannung und dient gleichzeitig als Speicher,
dessen Auf- bzw. Entladespannung den nachfolgenden Gleichspannungs-
verstärker ansteuert. Im Anodenkreis der beiden Nuvistoren Pos. 14
und Pos. 15 liegt das Anzeigeinstrument. Der maximal zulässige Innen-
widerstand für das Anzeigeinstrument beträgt $R_i \leq 1,5 \text{ kOhm}$.

Es ist ohne weiteres möglich, zwei Geräte zur Aussteuerungsanzeige bei
Stereo-Betrieb einzusetzen. In diesem Falle müssen die Regelspannungen
der beiden Geräte verkoppelt werden. Da die Regelspannung jedes Ge-
rätes auf Punkt 7 des Anschlußsteckers geführt ist, müssen diese Punk-
te der beiden Geräte miteinander verbunden werden.

2. Einstellanweisung

In seinen technischen Daten entspricht das Gerät U 370 den neuen Braunbuchbestimmungen für das Gerät U 70.

Die für die Einstellung des Gerätes erforderlichen Einstellregler sind nach dem Abnehmen der Seitenbleche und des Deckels zugänglich. Siehe Blatt 5 . Der Abgleich soll nach einer Einbrennzeit von ca. 10m erfolgen. Die Speisespannung sollte 24V betragen.

2.1 Einstellen des Skalenverlaufs

An den Eingang des Gerätes - Tuchelpunkte 2 und 22 - wird zunächst ein symmetrischer + 6 dB Pegel gelegt. Die Frequenz sollte $f = 1$ kHz betragen. Der Betriebsartenwahlschalter muß dabei in Stellung "Betrieb" stehen. Die Einstellung des Skalenverlaufs erfolgt dann in folgender Reihenfolge :

- a.) An den Schleifer des Einstellreglers Pos. 93 (weiß) TP1 wird ein Oszillograph angeschlossen. Die Amplitude der Wechselspannung an diesem Testpunkt muß mit dem Einstellregler auf $1,5 V_{SS}$ eingestellt werden.
- b.) Mit dem Einstellregler Pos. 95 (blau) wird die Spannung an TP2 auf $4 V_{SS}$ eingestellt.
- c.) Bei einem Eingangspegel von + 11 dB wird nun mit dem Einstellregler Pos. 94, 3 , der Arbeitspunkt des Nachverstärkers so eingestellt, daß optisch keine Verzerrungen der Kurvenform (z.B. Abschneiden der Spitze einer Halbwelle) bei der Wechselspannung an TP2 mehr feststellbar ist. Anschließend sollte auch der Zwischenverstärker 4 durch eine oszillographische Messung an TP3 auf Verzerrungsfreiheit überprüft werden. Nun erfolgt die Eichung des Gleichspannungsverstärkers auf die Skala des Anzeigeinstruments.
- d.) Eichung mit Potentiometer Pos. 99 auf $100\% \triangleq 0$ dB und mit Pos. 98 auf $1\% \triangleq -40$ dB relative Anzeige bei entsprechender Dämpfung des Eingangspegels. Diese Eichung ist mehrmals abwechselnd zu wiederholen.
- e.) Die Anzeigeabweichung beim Skalenpunkt "-10 dB" wird mit dem Einstellregler Pos. 95 (blau) nachgestellt.
- f.) Wiederholung von d.)

- g.) Die Anzeigeabweichung beim Skalenpunkt " +5 dB" wird mit dem Einstellregler Pos. 93 (weiß) nachgestellt.
- h.) Wiederholung von d.)
- i.) Die Anzeigeabweichung beim Skalenpunkt "-30 dB" wird mit dem Einstellregler Pos. 97 (grün) nachgestellt.
- k.) Wiederholung von d.)

Der Abgleich des Skalenverlaufes nach den Punkten d.) bis i.) ist gegebenenfalls mehrmals zu wiederholen, bis eine optimale Anzeigegenauigkeit erreicht ist.

2.2 Einstellen des Impulsverhaltens

Für eine optimale Einstellung des Impulsverhaltens ist es natürlich erforderlich, daß die verwendeten Anzeigeeinstrumente die geforderten dynamischen Kennwerte aufweisen, da Instrumentenfehler, z.B. Überschwingen, eine genaue Einstellung des Gerätes U 370 in Frage stellen können. Zur Impulsmessung ist ein Impulsgenerator zur Erzeugung NF-modulierter Impulse erforderlich. (z.B. H 83b der TAB)

Ist das Gerät nach 2.1 abgeglichen, werden an den Eingang NF-modulierte Impulse der Impulsdauer 10 ms ^{mit} dem Pegel + 6 dB gelegt, wobei als Modulationsfrequenz $f = 1$ kHz vorgeschrieben ist. Die Impulsfolge betrage ca. 3s, d.h. die Anzeige muß in der Impulspause bis auf den Wert "-40 dB \pm 1%" zurückgegangen sein. Bei der oben beschriebenen Impulsfolge muß der 10 ms-Impuls mit dem Skalenwert "-1 dB" angezeigt werden. Anzeigeabweichungen können mit dem Einstellregler Pos. 96 (gelb) nachgestellt werden.

Der Rücklauf der Anzeige von "0 dB" auf "-20 dB", der laut Braunschweig 1,5s betragen soll, kann mit dem Widerstand Pos. 82 verändert werden.

2.3 Abgleich des Umpolfehlers

Der Umpolfehler von Aussteuerungsmessern wird mit der vom IRT vorgeschlagenen Klipperschaltung gemessen. Die Messung des Umpolfehlers kann nicht im statischen Zustand geschehen, sondern muß mit einer Impulsmessung erfolgen.

An den Eingang des Gerätes wird eine Impulsfolge von 1kHz-modulierten 10 ms-Impulsen des Pegels + 11 dB gelegt. Der Klipper wird nun abwechselnd auf Klippen der positiven bzw. negativen Halbwellen geschaltet. Der dabei auftretende Unterschied in der Anzeige - Umpolfehler - kann beim U 370 leicht durch eine geringfügige Veränderung der Ein-

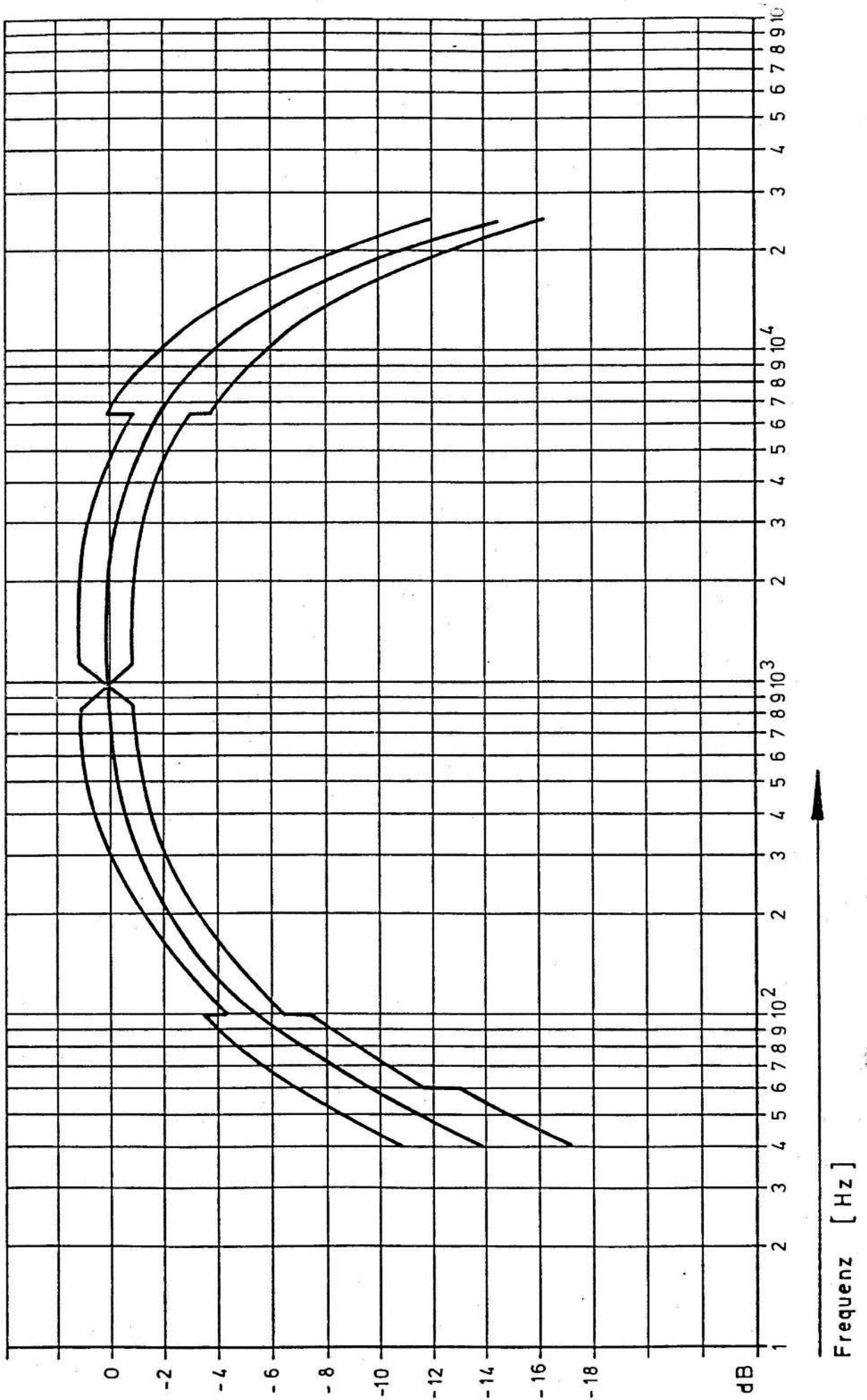
stellung des Potentiometers Pos. 94 ausgeglichen werden.

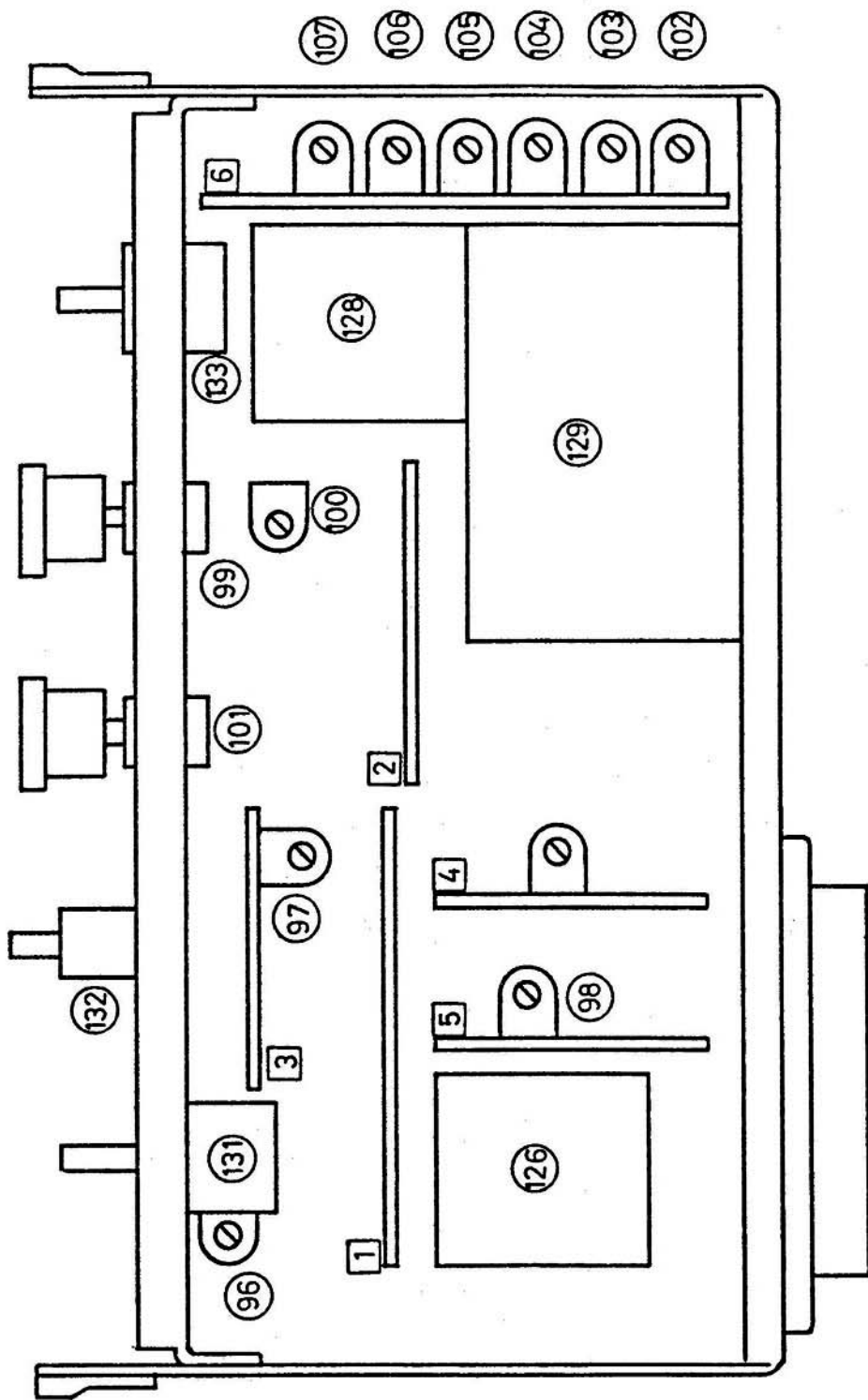
2.4 Nacheichung

Ist das Gerät U 370 lange Zeit in Betrieb, so ist infolge der Eigen- und Fremderwärmung eine 2 bis 3-malige Nacheichung pro Tag erforderlich.

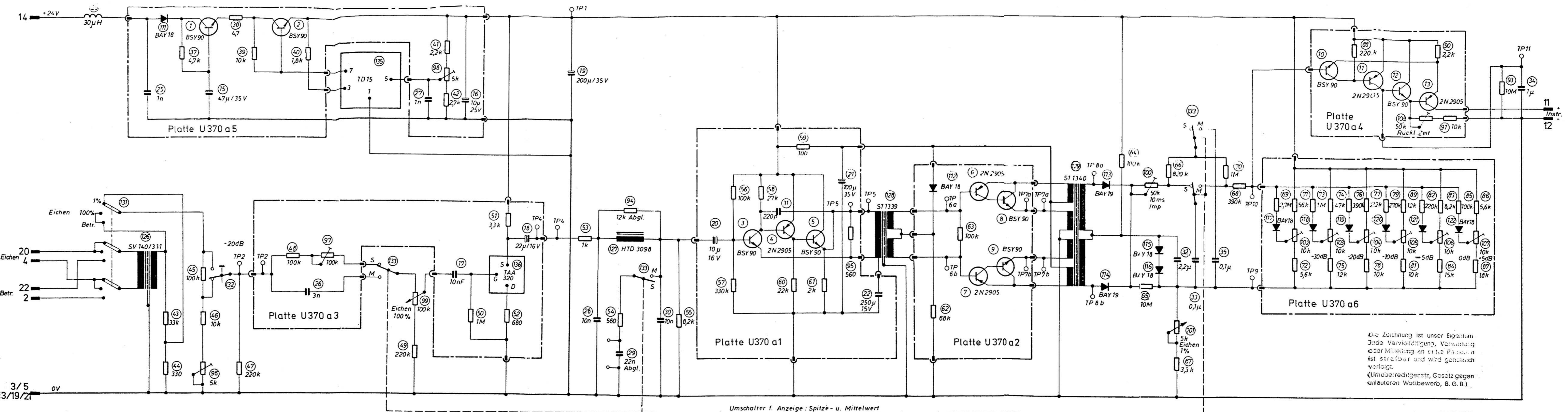
U 370 a + b

Frequenzgang Schalterstellung Mittelwert





U370a



Änderungen vorbehalten

Gezeichnet	Datum	Name	 Tonographie Apparatebau v. Willisen & Co. Wuppertal-Elberfeld
Gepflegt	18. 3. 72	Ose	
Gesehen			
Maßstab:			
Aussteuerungsmesser U370 a			Nr.: U 370 a - 09 Ersatz für