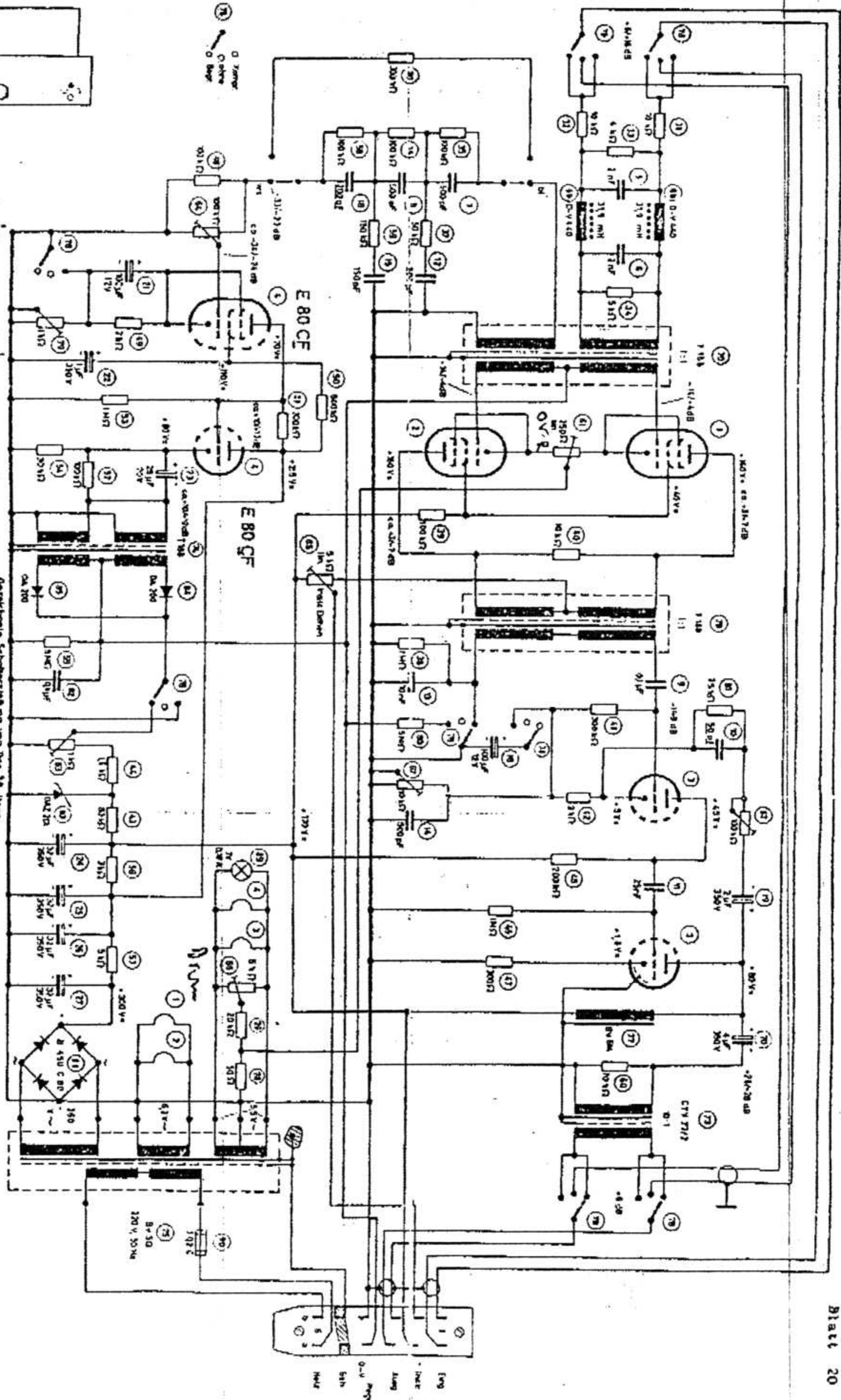


2x E 99 F

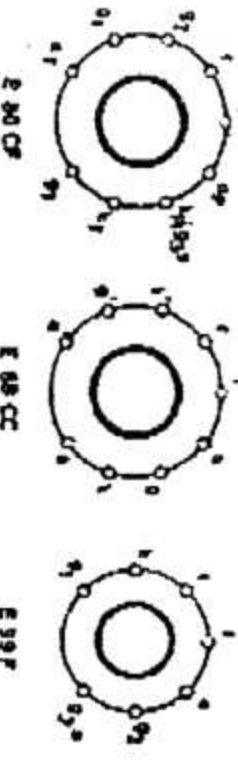
E 88 CC

E 88 CC

U 73 / U 93  
Ausgabe 1  
Blatt 20



Kabelsteckdose 2  
Steckungsbildung II  
(von unten gegen die Kontakte  
gedrückt)



Gezeichnete Schaltungsangabe von Pos. 78. liegt.  
Unterschiedliche Einzelteile sind abgegrenzt.  
Tonnfrequenzpegel (angenommen nur beide Bänder) in dB  
gemessen mit RNF,  $R_{i1} > 500 \Omega$  bei 1 MHz  
Gleichspannung (V<sub>g</sub>) gemessen mit RNF  $R_{i1} > 10 \text{ M}\Omega$   
Dieses Schaltbild entspricht der Zeichnung Nr. U 7301-115-2  
der F. i. no Ferngraphische Apparatebau, Stand vom 11.11.1962

IRT	U 73	U 93	M	S 1258
	Modulations-Kompressor Begrenzer-Verstärker			