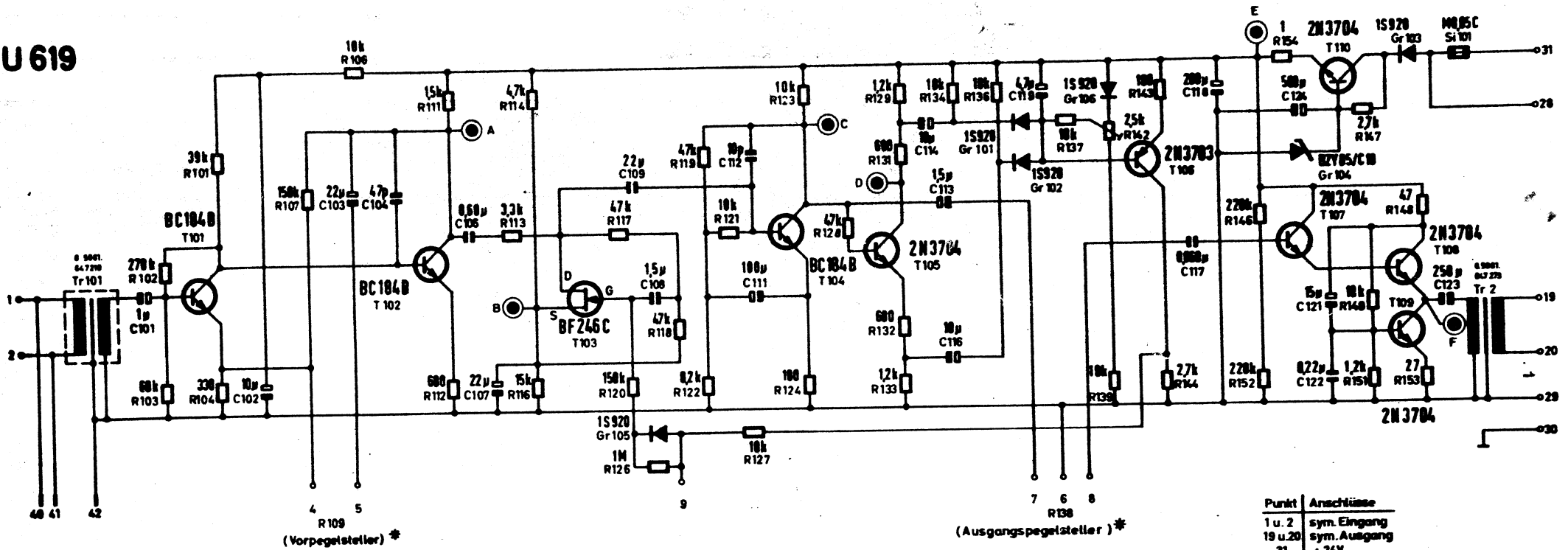


U 619



(Vorpegelsteller) *

50kΩ

* Elektrische Werte siehe U 629

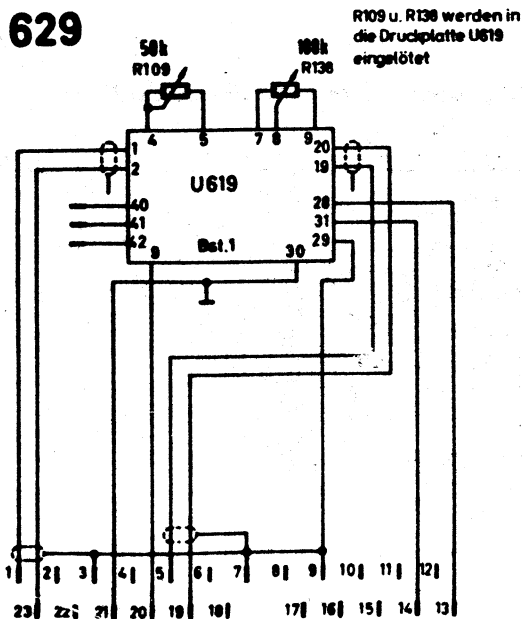
(Ausgangspegelsteller) *

100kΩ

Mechanische Ausführung je nach Einbauart

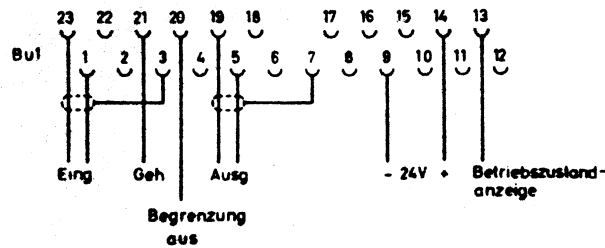
| Punkt | Anschlüsse |
|----------|--------------------------------------|
| 1 u. 2 | sym. Eingang |
| 19 u. 20 | sym. Ausgang |
| 31 | + 24V |
| 29 | 0V |
| 30 | Gehäuse |
| 28 | Anschluß für Betriebszustandsanzeige |
| Brücke | Begrenzung ausgeschaltet |
| 9-29 | Begrenzung ausgeschaltet |

U 629



R109 u. R138 werden in die Druckplatte U619 eingelötet

Buchsenleiste T2701



BT

Mikrofon-Einbauverstärker mit Begrenzer U 619
Mikrofonverstärker mit Begrenzer U 629

3.1970