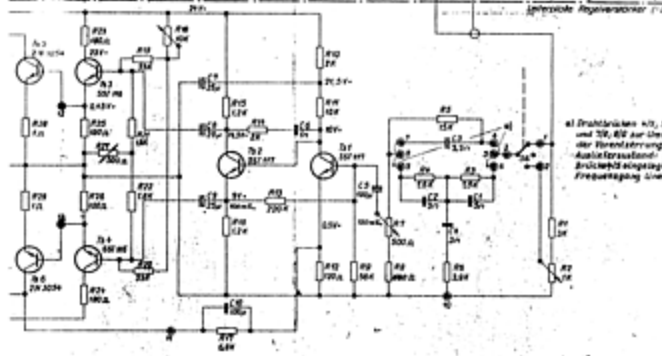


Leitende Signalverstärker
Leitende Reglerverstärker



U273

		Stromlaufplan Begrenzer-Kompressor Version 1
C 71 392-A 224-A1-A2-1		