

SIEMENS

Begrenzer-Kompressor-Verstärker
U 273b

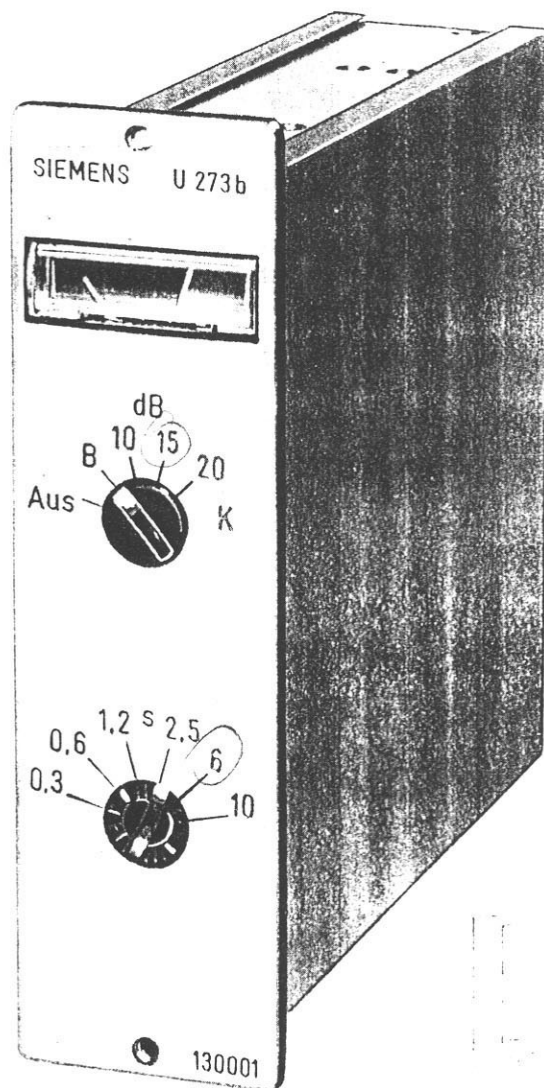
Limiter-Compressor Amplifier
U 273b

C72392-A568-A1

Betriebsanleitung/Operating Instructions

E64 C71000-B2374-C9-1

12. 1975



Verwendung

Der Begrenzer-Kompressor-Verstärker – IRT-Nr. 273 b (Rundfunkbezeichnung) – ist ein Baustein der SITRAL®-Studiogeräte-Reihe. Er wird in übersteuerungsempfindlichen Anlagen der Studioteknik wahlweise zur Begrenzung des Ausgangspegels und zur Kompression der Dynamik verwendet. Dank seines großen Regelhubes eignet sich das Gerät besonders für den Einsatz in Mikrofonkanälen, in denen extreme Dynamikunterschiede zu erwarten sind. Die kurze Einregelzeit und der völlig lineare Verlauf der geregelten Ausgangsspannung garantieren, daß auch kurzzeitige Übersteuerungsspitzen einwandfrei ausgeregelt werden, so daß das Gerät ebenso für den Einsatz in Modulationsstufen von Rundfunksendern geeignet ist.

Begrenzer-Kompressor-Verstärker lassen sich auch in Zweikanal-Stereoanlagen einsetzen, wenn die Regelspannungen zweier Geräte miteinander verkoppelt werden. Durch die Verkopplung wird erreicht, daß bei Übersteuerungsspitzen in einem Kanal der Pegel des zweiten, nicht übersteuerten Kanals selbsttätig um das gleiche Maß gesenkt wird. Das Dynamikverhältnis beider Kanäle zueinander bleibt somit unverändert.

Arbeitsweise

Das Gerät regelt im **Begrenzerbetrieb** Übersteuerungsspitzen zwischen +6 dB und +26 dB auf einen konstanten Ausgangspegel von +6 dB aus; unterhalb des Begrenzungsbereiches beträgt die Verstärkung 0 dB.

Beim **Kompressorbetrieb** beträgt die Grundverstärkung – unterhalb der Kompressionsschwelle – wahlweise 10, 15 oder 20 dB. Bei zunehmendem Eingangspegel wird die Grundverstärkung allmählich auf 0 dB reduziert. Bei der Grundverstärkung von 10 dB z.B. wird die Verstärkung 0 dB erreicht, wenn der Eingangspegel +6 dB beträgt. Oberhalb dieses Wertes wird der Ausgangspegel begrenzt, wobei jedoch im Gegensatz zum Begrenzerbetrieb die Kennlinie der geregelten Ausgangsspannung leicht ansteigt. Dadurch heben sich auch im stark komprimierten Bereich einzelne Lautstärkemaxima deutlich hervor.

Die **Abklingzeit** ist einstellbar. Sie beträgt für beide Betriebsfälle 0,3, 0,6, 1,2, 2,5, 6 oder 10 s. Die letzten drei Werte sind programmabhängig, d. h. kurzzeitige Spitzen werden schnell ausgeregelt, während sich bei längerer Übersteuerung die jeweils eingestellte Zeit ergibt. Auf diese Weise läßt sich das unerwünschte „Pumpen“ oder „Atmen“ vermeiden.

Die **Schaltung** (siehe Bild 2) ist nach dem Prinzip der Rückwärtsregelung aufgebaut. Das Eingangssignal gelangt über den Übertrager T1 auf den Regelkreis, der durch seinen symmetrischen Aufbau eine exakte Symmetrie des Einschwingvorgangs gewährleistet. Die Regelung erfolgt pegelabhängig durch Stromeinprägung in die Basen zweier invers geschalteter Transistoren Tr. 6 und Tr. 8, deren Kennlinien durch die Art der Zusammenschaltung in einem weiten Bereich linearisiert werden. Auf diese Weise bleiben die Klirrgrade – unabhängig von der Art der Aussteuerung – über den gesamten Regelbereich annähernd konstant. Der Regelkreis ist über den Zwischenübertrager T2 mit dem nachfolgenden Verstärker verbunden, an dessen Übertragerausgang das Signal symmetrisch erdfrei mit einem Nenn-Ausgangspegel von +6 dB abgenommen werden kann. An einem zweiten, ebenfalls symmetrischen Ausgang steht das Signal mit einem Pegel von +9 dB oder +15 dB – ie nach Steckerbelegung – zur Verfügung.

Application

The limiter-compressor amplifier, IRT No. 273 b (Broadcasting designation) is a module of the SITRAL® Studio Equipment series. It is used in overmodulation sensitive installations of the studio technique for limiting the output level as well as for compression of the dynamic range. Owing to its large control range the module is especially suitable for microphone channels where extreme volume variations are to be expected. The short control time and the completely linear characteristic of the controlled output voltage guarantee perfect control of momentary overmodulation peaks rendering the module likewise suitable for being used in the modulated stages of broadcasting transmitters.

Limiter-compressor amplifiers can also be used in two-channel stereo installations when the control potentials of two modules are coupled to each other. In case of overmodulation peaks, this coupling will achieve that the level of the second, non-overmodulated channel will be automatically lowered to the same extent. The volume ratio of both channels to each other therefore remains unchanged.

Mode of Operation

In **limiter mode** the module controls overmodulation peaks between +6 dB and +26 dB to a constant output level of +6 dB. The gain below the limiting range is 0 dB.

In case of **compressor mode** the basic gain – below the compression threshold – is 10, 15 or 20 dB at choice. For increasing input level the basic gain is gradually reduced to 0 dB. At a basic gain of 10 dB, e.g., the gain of 0 dB is attained at an input level of +6 dB. Above this value the output level is limited whereby, however, contrary to limiter mode, the characteristic of the controlled output voltage slightly rises. By that, individual sound volume maxima are also clearly accentuated in the heavily compressed range.

The **recovery time** is adjustable. It is 0,3, 0,6, 1,2, 2,5, 6 or 10 s for both operating modes. The last three values depend on the program, i.e. momentary peaks are rapidly controlled whilst, in case of extended overmodulation, the respective time is maintained. In this way the undesirable “pumping” or “breathing” can be avoided.

The **circuitry** (see Fig. 2) is set up according to the principle of backward-acting control. The input signal reaches via transformer T1 the control circuit which guarantees an exact symmetry of the building-up due to its symmetrical construction. The control is level-dependent by applying a load-independent current to the bases of two inverse-connected transistors Tr6 and Tr8 whose characteristics are linearized in a wide range by way of their interconnection. Through this method, the distortions remain nearly constant over the whole control range, independent of the mode of driving.

Through an intermediate transformer T2 the control circuit is connected to the subsequent amplifier with transformer output at which the balanced, floating signal with a nominal output level of +6 dB can be taken off. At another likewise balanced output the signal is available with a level of +9 dB or +15 dB, depending on the pin arrangement.

Das Signal zur Erzeugung der Regelspannung wird ebenfalls dem Ausgang des Verstärkers entnommen und mittels eines Übertragers den Basen zweier Transistoren Tr. 11 und Tr. 13 zugeführt, die im Schalterbetrieb als gesteuerte Gleichrichter arbeiten.

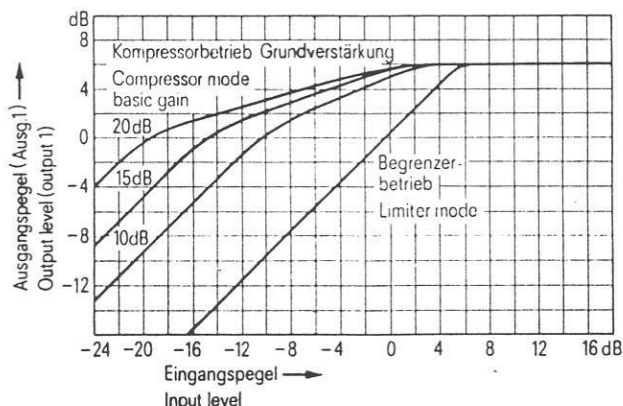
Dadurch ist es möglich, auf den bei konventionellen Begrenzerschaltungen üblichen Leistungsverstärker zum Erzeugen der Regelspannung zu verzichten und den zum Laden des Speicherkreises benötigten Strom direkt der Betriebsspannungsquelle des Gerätes zu entnehmen. Auf diese Weise läßt sich die Stromaufnahme der Schaltung niedrig halten.

Aufbau und Bedienung

Wie alle SITRAL-Bausteine ist der Begrenzer-Kompressor-Verstärker in Kassettentechik aufgebaut. Die Schaltung auf einer Leiterplatte ist mit einer Blechhaube geschützt. Der Anschluß erfolgt über eine 31polige Steckerleiste. Auf der Frontplatte befinden sich ein Aussteuerungsanzeiger mit zweifarbiger Skala zur Kontrolle des Übersteuerungspegels sowie zwei Wahlschalter. Mit dem oberen wird die Betriebsart gewählt: Betrieb ohne Begrenzung (Schaltung überbrückt), Begrenzerbetrieb oder Kompressorbetrieb mit einer von drei Grundverstärkungen. Am unteren Wahlschalter wird die gewünschte Abklingzeit eingestellt. Die programmabhängigen Zeiten sind rot gekennzeichnet.

Technische Daten

Eingang	
Übertrager, erdfrei	
Max. Pegel	+ 26 dB
Scheinwiderstand	$\geq 10 \text{ k}\Omega$
Ausgang 1	
Übertrager, erdfrei	
Nennpegel	+ 6 dB
Scheinwiderstand	$\leq 15 \Omega$
Abschlußwiderstand	300 Ω
Ausgang 2	
Übertrager, erdfrei	
Nennpegel	+ 9 oder + 15 dB wahlweise
Scheinwiderstand	$\leq 50 \Omega$
Abschlußwiderstand	600 Ω
Verstärkung	
im Begrenzerbetrieb	0 dB
(vor Einsetzen der Begrenzung)	
im Kompressionsbetrieb	10, 15 oder 20 dB
(vor Einsetzen der Kompression)	
Abklingzeiten	0,3 - 0,6 - 1,2 - 2,5 - 6 - 10 s
Übertragungsbereich	40 bis 15 000 Hz
Klirrgrad	$\leq 1 \%$
Fremdspannungsabstand	$\geq 80 \text{ dB}$
Betriebsspannung	24 V—
Stromaufnahme	etwa 30 mA
Maße	40 mm x 144 mm x 134 mm (Größe II)
Gewicht	etwa 1 kg



The signal for generation of the control voltage is likewise taken from the amplifier output and fed by a transformer to the bases of two transistors Tr11 and Tr13 working as controlled rectifiers. By this means it is possible to dispense with the power amplifier for generation of the control voltage which is commonly used for conventional limiter circuits, and to take the current for charging the storage circuit directly from the operating voltage source of the module. The current consumption of the circuit can thus be kept low.

Design and Operation

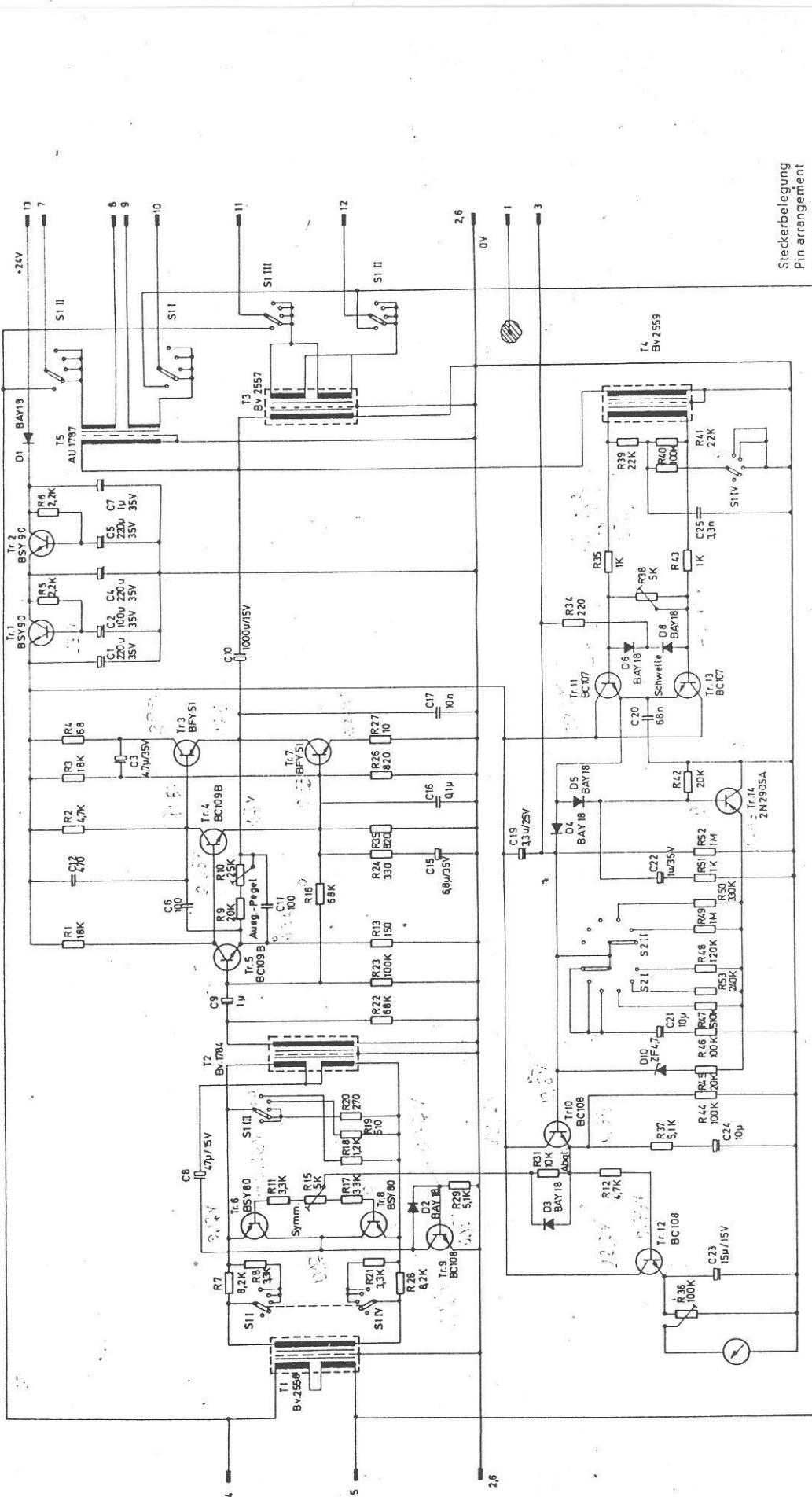
Like all SITRAL modules, the limiter-compressor amplifier is constructed as a plug-in unit. The circuitry on a printed-circuit board is protected through a sheet metal housing. Connection is carried out via a 31-pole male connector. On the front panel are one sound level indicator with two-colour scale for checking the overmodulation level and two selector switches. The mode of operation is selected with the upper one: operation without limiter (bridged circuit), limiter mode, or compression mode with one of the three basic gains. The recovery time is adjusted with the lower selector switch. The program-dependent times are marked in red.

Technical Data

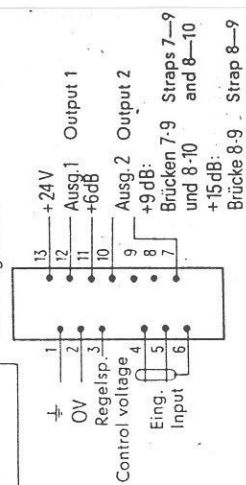
Input	
Transformer, floating	
Maximum level	+ 26 dB
Input impedance	$\geq 10 \text{ k}\Omega$
Output 1	
Transformer, floating	
Nominal level	+ 6 dB
Output impedance	$\geq 15 \text{ k}\Omega$
Load impedance	300 Ω
Output 2	
Transformer, floating	
Nominal level	+ 9 dB, + 15 dB at choice
Output impedance	$\leq 50 \Omega$
Load impedance	600 Ω
Gain	
in limiter mode	0 dB
(before starting of limiting)	
in compressor mode	10, 15 or 20 dB
(before starting of compression)	
Recovery times	0,3, 0,6, 1,2, 2,5, 6, 10 s
Frequency range	40 to 15 000 Hz
Distortion	$\leq 1 \%$
Unweighted signal-to-noise ratio	$\geq 80 \text{ dB}$
Supply voltage	24 V DC
Current requirement	30 mA approx.
Dimensions, front panel	40 mm x 144 mm x 134 mm (size II)
Weight	approx. 1 kg

Bild 1 Regelkennlinien

Fig. 1 Control characteristics



Steckerbelegung
Pin arrangement

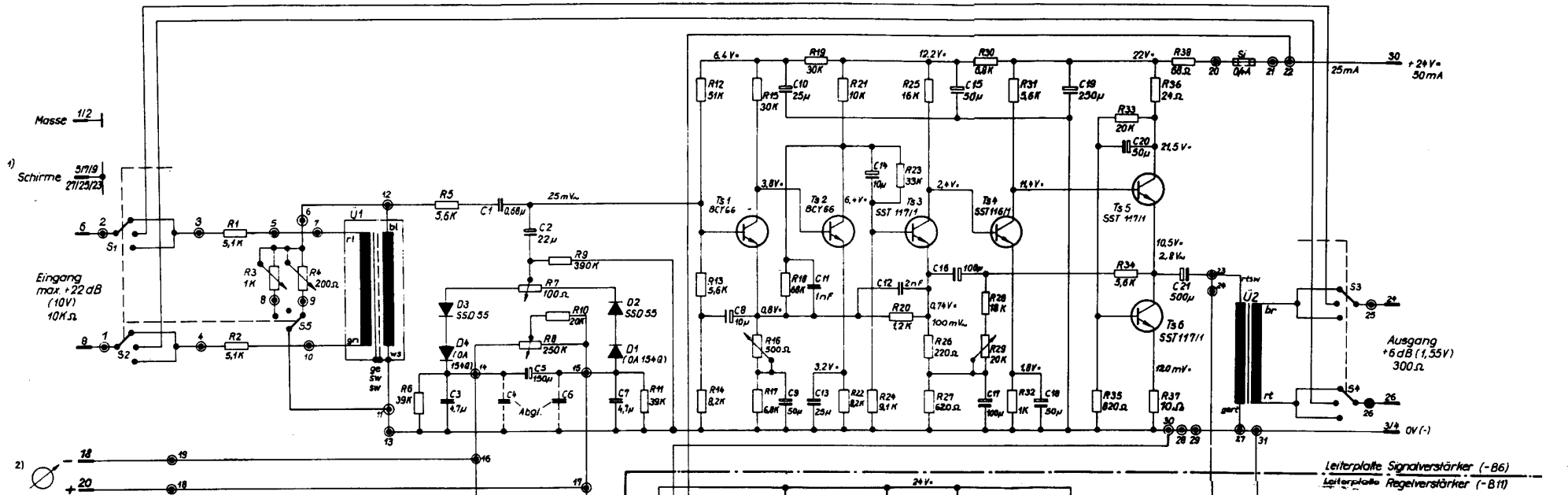


Schalter S2 zur Umschaltung der Rücklaufzeit
Gezeichnete Schalterstellung Begrenzer Rücklaufzeit 10 s
Selector switch S2 for changing the recovery time
Switch position shown: Limiter recovery time 10 s



Aus Off Schalter S1 zur Umschaltung
Aus Begrenzer Kompressor Off Limiter Kompressor
Selector switch S1 for changing to
Compressor

Bild 2 Stromlaufplan des Begrenzer-Kompressor-Verstärkers C72392-A568-A1
Fig. 2 Circuit diagram of Limiter-Compressor Amplifier C72392-A568-A1



Leiterplatte Signalverstärker (-B6)
Leiterplatte Regelverstärker (-B11)

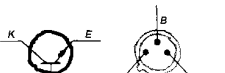
Alle Teile auf Leiterplatten, jedoch:
R8, R10 Signalverst. an d. Frontplatte
Drehwähler S1... S7 an d. Frontplatte
T5, T6, R28, R29 Regelverstärker
auf der Kühlplatte zum Regelverst.
S1,2,5 = Ebene I (zur Frontplatte)
S3,4,6,7 = Ebene II
S1...S7 gezeichnete Stellung: Begrenzer

- U: Instr. 50kΩ/V } gemessen
U: RVM 1MΩ } gegen 0V
Spannungen sind bei U_g = 3V
Richtwerte (Begrenzerbetrieb)

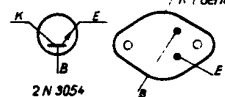
1) Achtung!
Anschlüsse für Schirme je
nach Erdpolung der Stromquelle
durch Brücke in der Federleiste
mit (-) (3/4) oder (+) (3/0) ver-
bunden.

2) Instrument 150KΩ, 1,5V
(Typ: D72 x 36 P)

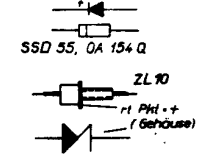
Transistoranschlüsse



auf die Lötseite gesehen
SST 116, 117, 128 2N248+



Diodenanschlüsse



3) Drahtbrücken 4/5; 5/6
und 7/8; 8/9 zur Umschaltung
der Vorentzerrung.
Auslieferungszustand:
Brücke 4/5 eingelegt,
Frequenzgang linear

Änderungsprotokoll				Name	
Nr.	Datum	Ursache	Gezeichnet	Geprüft	Freigegeben
4	11.2.81	17.3.81			
3	7.9.80	10.2.81			
2	8.30	8.45			

SIEMENS & MALSRE		Stromlaufplan Begrenzer-Kompressor-Verstärker C 71 392-A 224-A1...A2-0-11	Maßstab
aktiv in der Schaltung			



Sonderdruck aus der »Siemens-Zeitschrift«
39. Jahrgang · August 1965 · Heft 8 · Seite 912 bis 916
Verfasser: M. Witzorke

Das menschliche Ohr kann Schalldruckunterschiede im Bereich von etwa $1:10^6$ verarbeiten. Die natürlichen Schallereignisse, soweit sie von der Nachrichtentechnik übertragen und gespeichert werden, liegen im allgemeinen im Lautstärkebereich zwischen 30 und 120 phn. Die Dynamik, d. h. das Verhältnis der größten zur kleinsten Schalldruckamplitude, beträgt also 90 dB oder $1:3 \times 10^4$.

Die übertragbare oder speicherbare Dynamik wird allerdings in der Nachrichtentechnik durch das Verhältnis der Aussteuerungsgrenze zur Störspannung bestimmt. Übertragungskanäle dürfen deshalb nur den Dynamikumfang zugeführt bekommen, den sie ohne Informationsverfälschung, Nachrichtenspeicher einen solchen, den sie ohne Schaden zu leiden verarbeiten können. Dazu ist eine fachgerechte Bedienung der Übertragungseinrichtungen durch geschultes Personal erforderlich. Es wurde deshalb schon lange gefordert, die Tonregie durch geeignete elektronische Einrichtungen zu unterstützen, und zwar durch sogenannte Begrenzer oder Kompressoren, die eine weitgehend trägheitslose automatische Verstärkungsregelung bewirken [1].

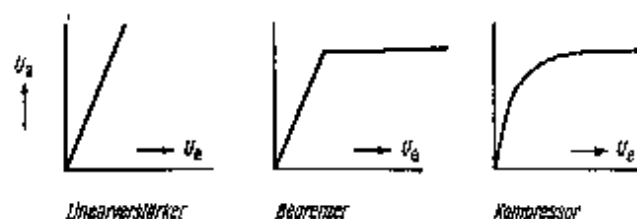


Bild 1 Aussteuerungskennlinien für Linearverstärker, Begrenzer und Kompressor

Bisher arbeiten diese Geräte meist mit Regelröhren. Daneben wurden aber auch in Röhrengeräten schon Begrenzerschaltungen mit Halbleiterdioden benutzt. Mit den heute zur Verfügung stehenden Transistoren ist es möglich geworden, derartige Verstärker in reiner Halbleiterschaltung aufzubauen [2].

Verstärkungsregelung durch Begrenzer und Kompressoren

Wird die Ausgangsspannung eines Verstärkers in Abhängigkeit von der Eingangsspannung aufgetragen, so erhält man als Kennlinie eine Gerade, deren Neigung der normalerweise konstanten Verstärkung entspricht. Steigt dagegen von einer bestimmten Eingangsspannung ab die Ausgangsspannung nicht weiter an, so spricht man von einem Amplitudenbegrenzer oder Begrenzerverstärker. Die Ausgangsspannung wird auf einen Höchstwert begrenzt.

In Bild 1 sind eine lineare Aussteuerungskennlinie, die Kennlinie eines Begrenzers und die eines Kompressors dargestellt. Während der Begrenzer durch eine geknickte Kennlinie gekennzeichnet ist und unterhalb einer bestimmten Eingangsspannung als Linearverstärker arbeitet, wird beim Kompressor eine allmähliche Verstärkungsänderung angestrebt. Die Kennlinie verläuft nach einem linearen Anfangsbereich stetig gekrümmt, geht allerdings mit weiter steigender Eingangsspannung auch in eine Begrenzercharakteristik über [3]. Daneben wird, wenn ein Gerät auf die beiden Betriebsarten mit »Begrenzer- und Kompressorcharakteristik« umschaltbar ist, dem Kompressorbetrieb meist eine geringe Grundverstärkung von

z.B. 10 dB zugeordnet, wogegen Begrenzerverstärker im Studioeinsatz keine Zusatzverstärkung haben sollen. Sie können dann wahlweise an beliebigen Stellen einer Regieeinrichtung eingesetzt werden, ohne das Pegeldiagramm zu verändern.

Grundsätzlich haben Begrenzer und Kompressoren Regel- oder Steuerschaltungen. Die Verstärkung wird durch eine Stelleinrichtung beeinflusst, die von der Signalspannung gesteuert wird. Dabei kann die Signalspannung für die Steuerung am Eingang des Verstärkers oder am Ausgang abgegriffen werden. Bild 2 zeigt die grundsätzliche Schaltung. Man spricht von Vorwärtsregelung, wenn die steuernde Signalspannung am Eingang abgenommen wird, wobei streng genommen keine Regelung, sondern eine Steuerung vorliegt. Anders bei der Rückwärtsregelung, bei der die Signalspannung dem Ausgang entnommen wird. Hier ist eine Regelung gegeben.

Im Übersteuerungsbereich, wenn die Begrenzerfunktion eingesetzt hat, ist die Ausgangsspannung weitgehend unabhängig von der Eingangsspannung. Dadurch entsteht als Nebenwirkung des Begrenzervorganges eine gewisse Linearisierung des Frequenzganges. Subjektiv wird dies allerdings kaum merkbar sein, wenn die Zeitkonstanten des Regelvorganges richtig gewählt, d. h. dem Frequenz- und Amplitudenspektrum des Schalleignisses und dessen zeitlichem Tempo angepaßt sind.

Wird jedoch ein Begrenzer vor frequenzmodulierten Sendern eingesetzt, so muß dafür gesorgt werden, daß die dabei übliche Vorentzerrung, nämlich ein Anheben der hohen Frequenzen, richtig zur Wirkung kommt. Dazu wird im Begrenzer der Regelvorgang bei hohen Frequenzen früher ausgelöst, d. h. schon bei kleineren Eingangsamplituden. Mit steigender Frequenz fällt dann die Ausgangsspannung ab, und zusammen mit der vor der Sendestufe liegenden Höheanhebung wird die Hubgrenze des Senders für alle Frequenzen voll ausgenutzt.

Begrenzerschaltungen mit Dioden

Bekanntlich können Gleichrichter und Dioden mit gekrümmten Strom-Spannungs-Kennlinien als veränderbare Wechselstromwiderstände eingesetzt werden. Bild 3 zeigt eine Diodenkennlinie, die im Bereich A einen hohen und nahezu konstanten Wechselstromwiderstand hat. Der Krümmungsbereich B wird in Begrenzerschaltungen ausgenutzt. Im eigentlichen Durchlaßbereich C ist der Widerstand niedrig und ändert sich nur sehr wenig. Dieser Bereich wird zur Gleichrichtung ausgenutzt.

Wird nun im Bereich B durch einen Gleichstrom ein Arbeitspunkt gewählt, der durch Gleichstromänderung verschoben werden kann, so erhält man für kleine Wechselstromamplituden in der Nähe des Arbeitspunktes einen veränderlichen Wechselstromwiderstand.

Grundsätzlich entstehen bei der Durchsteuerung einer gekrümmten Kennlinie Verzerrungen. Die Wechselstromamplitude muß deshalb so klein gewählt werden, daß diese in vertretbaren Grenzen bleibt.

Die Gleichspannung zum Steuern der Diode muß von der Signalwechselspannung getrennt werden, z.B. durch eine Brückenschaltung aus je zwei Dioden und Kondensatoren, wie sie Bild 4 zeigt. Zusammen mit dem Widerstand R stellt diese Diodenbrücke einen steuerbaren Spannungsteiler dar. Mit einer solchen Schaltung läßt sich eine Spannungsteilung bis zu etwa 1:100 erreichen.

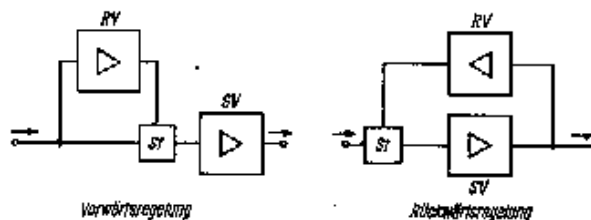


Bild 2 Prinzip der Vorwärts- und Rückwärtsregelung mit Stelleinrichtung St, Signalverstärker SV und Regelverstärker RV

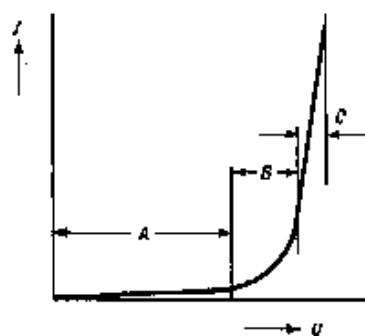


Bild 3 Diodenkennlinie (schematisch)

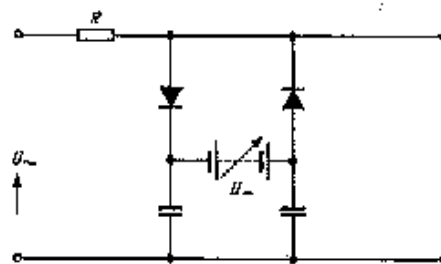
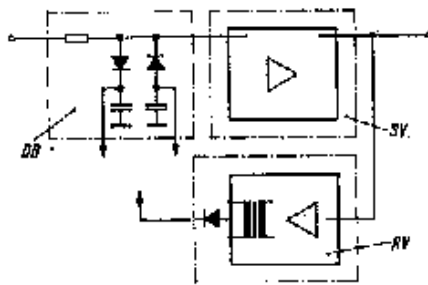


Bild 4 Diodenbrücke als gesteuerter Wechselstromwiderstand



SV Signalverstärker
RV Regelverstärker
DB Diodenbrücke

Bild 5 Blockschaltplan des Begrenzer-Kompressor-Verstärkers

was allerdings in ausgeführten Begrenzerschaltungen kaum ausgenutzt werden kann.

Dimensionierungsfragen

Die an der Diodenbrücke entstehenden Verzerrungen bleiben im zulässigen Rahmen, wenn die Signalspannung etwa 10 bis 50 mV beträgt. In den Rundfunk- und Fernsehstudios ist dagegen ein Pegel von +6 dB = 1,55 V gebräuchlich, der dem Begrenzer Eingang zugeführt wird. Die Eingangsspannung muß deshalb zunächst gedämpft und anschließend so verstärkt werden, daß die Ausgangsspannung wieder 1,55 V beträgt. Diese Nachverstärkung verschlechtert den Störabstand, der also mit den Verzerrungen indirekt verknüpft ist. Eine Lösung geht davon aus, daß ein Störabstand von etwa 70 dB als ausreichend angesehen werden kann. Dies läßt sich erreichen, wenn die Eingangsspannung an den Dioden zum Beispiel 25 mV beträgt, ein Wert, der bei der Wahl geeigneter Dioden nur sehr geringe Verzerrungen ergibt.

Der Einsatz von Begrenzern und Kompressoren soll vom Hörer möglichst nicht wahrgenommen werden können. Das hierfür geeignete Zeitverhalten ist durch die Einschwing- und Abklingzeit bestimmt. Leitet ein lautes Signal den Begrenzervorgang ein, so müssen zunächst die Kondensatoren der Diodenbrücke aufgeladen werden. Erst dann kann ein Strom durch die Dioden fließen und den Regelvorgang auslösen. Da auch das menschliche Ohr eine gewisse Einschwingzeit braucht, ehe eine Lautstärkeänderung wahrgenommen wird, genügt es, für den Begrenzer eine kürzere Einschwingzeit zu fordern als sie das Ohr hat. Deshalb werden Einschwingzeiten unter einer Millisekunde angestrebt und erreicht.

Die Abklingzeit, d.h. die Zeit zwischen dem Aufhören der Übersteuerung und der Wiederherstellung des ursprünglichen Verstärkungsgrades, soll dagegen wesentlich größer sein. Den für das Ohr gefundenen Abkling-

zeiten von 50 bis 150 ms stehen die größeren Zeiten mancher Instrumente gegenüber. Je nach Signalinhalt und Einsatzzweck ist deshalb eine optimale Abklingzeit subjektiv bedingt. Im Beispiel wurde eine Einstellmöglichkeit im Bereich zwischen 0,5 und 1,5 s vorgesehen.

Regelprinzip

Für den Begrenzer-Kompressor-Verstärker wurde die Rückwärtsregelung gewählt, da eine Vorwärtsregelung einen höheren Schaltungsaufwand bedingen würde. Die mögliche Rückkopplungsgefahr in rückwärtsregulierten Schaltungen kann bei nicht zu hoher Verstärkung beherrscht werden. Daneben läßt sich die Regelkurve besser stabilisieren, was besonders bei der starken Temperaturabhängigkeit der Halbleiterschaltungen wichtig und vorteilhaft ist.

Der Verstärker besteht aus den Funktionsgruppen Signalverstärker, Regelverstärker und Diodenbrücke (Bild 5).

Der Signalverstärker hat sechs Transistorstufen mit einer Gegentakt-A-Endstufe. Er ist ausschließlich mit Silizium-Planartransistoren bestückt. Eingang und Ausgang sind erdfrei. Eine starke Gegenkopplung und besondere Schaltungsmaßnahmen ergeben die für den Studiobetrieb geforderten Eigenschaften.

Vom Ausgang des Signalverstärkers wird die Eingangsspannung für den Regelverstärker abgezweigt. Ein Spannungsteiler, dessen Widerstand durch einen Kondensator überbrückt werden kann, läßt dabei das Einschalten der Voreinstellung für den Einsatz in frequenzmodulierten Sendern zu. Die vier Stufen des Regelverstärkers sind ebenfalls mit Siliziumtransistoren bestückt. Die Endstufe arbeitet im Gegentakt-B-Betrieb. Eine starke Gegenkopplung sorgt für den gewünschten niedrigen Innenwiderstand.

Dem Ausgang des Regelverstärkers folgt ein Siliziumgleichrichter in Brückenschaltung. Beim Betrieb als Kompressorverstärker wird die Gleichspannung nun unmittelbar der Diodenbrücke zugeführt. In der Betriebsart Begrenzer soll dagegen erst kurz vor Erreichen der Nennausgangsspannung der Regelvorgang eingeleitet werden. Dazu ist es notwendig, die Gleichspannung am Ausgang des Regelverstärkers erst von einem bestimmten Wert ab der Diodenbrücke zuzuführen. Dies wird durch eine Zenerdiode erreicht, die zwischen Gleichrichter und Diodenbrücke liegt. Sie wird bei Kompressorbetrieb durch einen Schalter überbrückt.

Diodenbrücke

Bild 6 zeigt den Schaltplan der Diodenbrücke. Die Besonderheit der hier verwendeten Diodenkombination liegt in der Reihenschaltung je einer Germanium- und einer Siliziumdiode je Zweig. Grunddämpfung, Ver-

verzerrungen und Temperaturverhalten sind dabei besonders günstig.

Trägt man die Strom-Spannungs-Kennlinie eines Diodenzweiges im doppeltlogarithmischen Koordinatensystem auf, so erhält man annähernd eine Gerade. Aus ihr läßt sich in bekannter Weise eine Exponentialfunktion ableiten, die im Bereich zwischen 2 und 500 μA den gemessenen Kurvenverlauf mit einer Ungenauigkeit von weniger als 5% angibt. Für die in Bild 7 dargestellte Kennlinie gilt allgemein

$$U_D = C I_D^n \quad \text{oder auch} \quad I_D = C' U_D^{n'},$$

wobei $n' = 1/n$ und $C' = C^{-n}$ ist.

$$\text{Ferner ist } R = \frac{dU_D}{dI_D} = C n I^{(n-1)}$$

Ein Mittelwert aus mehreren gemessenen Diodenpaaren ergab für eine Temperatur von 25°C folgende Ersatzfunktion

$$U_D = 308 \cdot I^{0,16} \quad (\text{mV}, \mu\text{A})$$

$$\text{oder } I_D = 2,85 \cdot 10^{-16} \cdot U^{6,25} \quad (\mu\text{A}, \text{mV})$$

$$\text{und } R = 48,3 \cdot I^{-0,84} \quad (\text{k}\Omega, \mu\text{A})$$

Ist die Ersatzfunktion der verwendeten Dioden einmal bekannt, so lassen sich alle weiteren Werte, wie Regelkurve, Verzerrungen und Diodenströme, leicht berechnen. Wird die Eingangsspannung des Verstärkers zum Beispiel um den Faktor $6 \triangleq 16 \text{ dB}$ erhöht, so muß die Regelung offenbar eine Spannungsteilung der gleichen Größe bewirken, damit die Ausgangsspannung annähernd konstant bleibt. Ein geringer Anstieg der Ausgangsspannung wird allerdings dadurch verursacht, daß über den Dioden jetzt die Regelspannung steht, die für den genannten Übersteuerungsgrad etwa 1,1 V beträgt. Andererseits setzt die Regel­funktion der Dioden erst bei deren Schließenspannung von etwa 0,4 V ein, so daß für den relativen Anstieg der Ausgangsspannung u_A und damit eine hinreichende Darstellung der Regelkurve der Zusammenhang gilt:

$$\Delta u_A \approx \frac{u_D - 0,4}{u_Z}$$

wobei u_D die Spannung über den Dioden, 0,4 V die Schließenspannung und u_Z die Spannung über der Zenerdiode ist. Die Änderung der Ausgangsspannung u_A beträgt also bei einer 10-V-Zenerdiode etwa 7%, was 0,6 dB entspricht.

Die Verzerrungen können anhand der Kennliniendaten nach einem von KLEIN [5] angegebenen Verfahren berechnet werden. Es genügt dabei, die Amplitudenschritte für nur eine Halbwelle zu betrachten, da die Brückenschaltung symmetrisch ist. Aus dem gleichen Grund sind auch geradzählige Oberwellen nicht zu er-

warten, außer bei größeren Abweichungen der Kennlinien der beiden Diodenzweige. Bezeichnet man nach [5] den Ruhestrom als i_0 , die Ströme bei den Spitzenspannungen als i_1 und i_4 , bei den halben Spitzenspannungen als i_2 und i_3 , so ist $i_1 = -i_4$ und $i_2 = -i_3$. Dann sind die

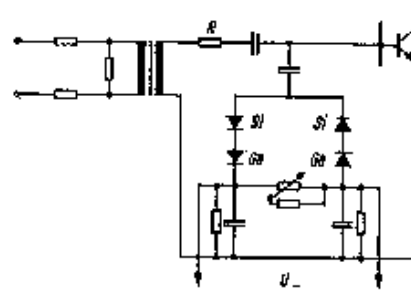


Bild 6 Schaltplan der Diodenbrücke

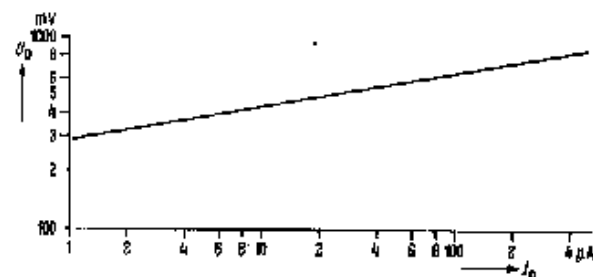
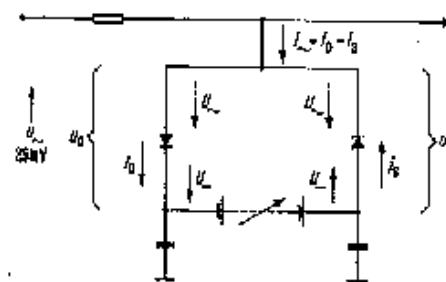


Bild 7 Kennlinie eines Diodenzweiges nach Bild 6



i	$-\pi/4$	$-\pi/4$	0	$\pi/4$	$\pi/4$	
u_D			500	517,5	535	mV
i_D			20,7	25,6	31,4	μA
u_Z			500	482,5	465	mV
i_3			20,7	16,4	13,1	μA
$i_{\infty} = i_D - i_3$	-18,3	-9,2	0	9,2	18,3	μA
	i_1	i_2	i_3	i_4	i_5	
	$i_1 = 18,33 \mu\text{A}; i_2 = 0; i_3 = 0,033 \mu\text{A}$					
	$K = 0,18\%$					

Bild 8 Berechnung des Klirrfaktors für eine gegebene Aussteuerung der Diodenbrücke bei bekannter Diodenkennlinie

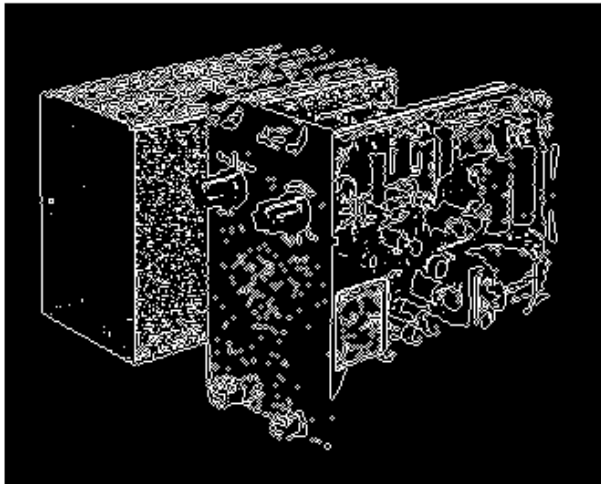


Bild 9 Begrenzer-Kompressor-Verstärker in Kassettbauweise

Amplituden der Grundwelle I_1 und der zweiten Oberwelle I_2

$$I_1 = \frac{(i_3 + i_4) - (i_1 + i_2)}{3}$$

und

$$I_2 = \frac{i_3 - i_2}{3} - \frac{i_4 - i_1}{6}$$

der Klirrfaktor ist $K = \frac{I_2}{I_1} \cdot 100 (\%)$

Ein Zahlenbeispiel ist in Bild 8 ausgeführt. Die Signalspannung an der Diodenbrücke beträgt 25 mV, die Gleichspannung 1 V. Das entspricht etwa einer vierfachen Übersteuerung. In Bild 8 bezeichnen u_1 und i_1 Spannungen und Ströme an dem in Durchlaßrichtung, u_2 und i_2 Spannungen und Ströme an dem in Sperrrichtung liegenden Diodenzweig und i_3 den Signalstrom gegen 0 V, der als Differenz der Ströme in den Diodenzweigen entsteht. Die Berechnung der Verzerrungen ist hier nur für die Komponente ausgeführt, die durch die Kennlinienkrümmung der Dioden entsteht. Bei tieferen Frequenzen ist die regelnde Gleichspannung an den Dioden nicht ideal geglättet. Die Restwelligkeit überlagert sich dem Signalstrom und führt zu einer Erhöhung des Klirrfaktors. Bei kürzerer Abklingzeit ist infolge der schnelleren Kondensatorentladung die Welligkeit am größten. Im vorliegenden Gerät wird jedoch auch bei einer Abklingzeit von 0,5 s ein Klirrfaktor von 1,5 % bei 40 Hz nicht überschritten [6].

Ein einwandfreies Arbeiten der Diodenbrücke setzt voraus, daß die Dioden, Kondensatoren und Widerstände paarig abgeglichen sind. Ein Stellwiderstand zwischen den Diodenzweigen gleicht die letzten Differenzen aus.

* Eingetragenes Warenzeichen

Derartige Abgleichmöglichkeiten und Paargleichheiten sind für Brückenschaltungen fast immer unerlässlich und auch in Röhrenbegrenzern nötig.

Konstruktive Ausführung und technische Daten

Der Begrenzer-Kompressor-Verstärker ist als Einschubkassette mit 80 mm Frontplattenbreite ausgeführt (Bild 9). Die beiden Leiterplatten sind mit den Lötseiten einander zugekehrt, so daß alle Bauteile und Meßpunkte gut zugänglich sind.

Zur Anzeige der Übersteuerung (Gleichspannung an der Diodenbrücke) wird ein Meßinstrument mitgeliefert. Der Verstärker gehört zur Reihe der STRAL*-Tonstudiogeräte [7, 8].

Eingangswiderstand	10 k Ω
Ausgangswiderstand	30 Ω
Abschlußwiderstand	300 Ω
Frequenzbereich	40 Hz bis 15 kHz
Störabstand, bezogen auf die Nennausgangsspannung von 1,55 V, gemessen mit Geräuschspannungs- messer J 78	70 dB
Klirrfaktoren, vor Regeleinsatz	
40 Hz bis 15 kHz	0,5 %
im Regelbereich 40 Hz 1 bis 15 kHz	1,0 % 0,5 %
Begrenzer-Ansprechzeit	etwa 0,5 ms
Kompressor-Ansprechzeit	etwa 1,0 ms
Abklingzeit	0,5 bis 1,5 s
Stromaufnahme	
bei 24 V Gleichspannung	50 mA
Abmessungen	160 mm \times 100 mm \times 80 mm
Maximal zulässige Umgebungstemperatur	60 $^{\circ}$ C

Schrifttum

- [1] Mangold, H.: Ein neuer Begrenzungsverstärker. Rohde & Schwarz Mitteilungen (1953) 183 bis 191
- [2] Charvat, K.: Ein transistorbestückter Dynamikbegrenzer. Technische Berichte WSW (Wiener Schwachstrom Werke) (1964) 40 bis 44
- [3] DIN 45 568, Entwurf Sept. 1964.
- [4] Lawrence, J.R.: An improved method of audio level control for broadcasting and recording. J.SMPTE, Aug. 1964 661 bis 663
- [5] Rint, C.: Handbuch für Hochfrequenz- und Elektro-Techniker. Band I, 306 bis 307. Berlin: Verlag f. Radio-, Foto- und Kinotechnik
- [6] Burkowits, P. und Pezhke, H.: Ein neues Steuerungsprinzip für Dynamikkompressoren und Pegelbegrenzer. Intern. Elektronische Rundschau. 1 (1965) 27 bis 29
- [7] Schmidt, H.: Eine verbesserte Gerätereihe in STRAL-Technik für Tonstudioanlagen. Siemens-Z. 39 (1965) 373 bis 375
- [8] Schmidt, H.: Ein neues Gerätesystem in Transistortechnik für Tonstudioanlagen. Kinotechnik 4 (1965) 74 bis 79

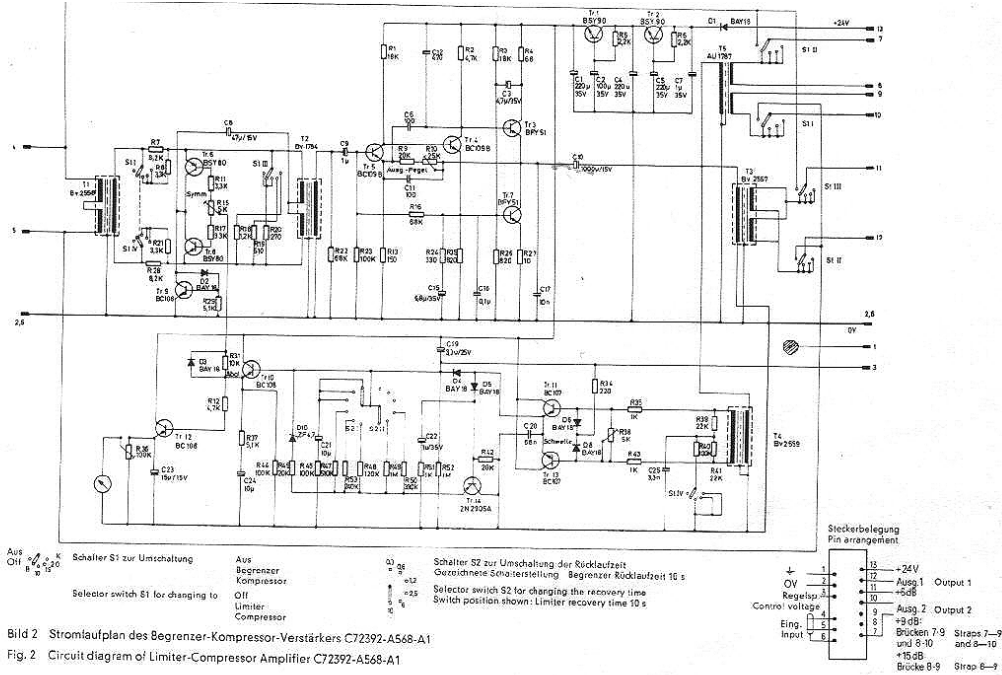
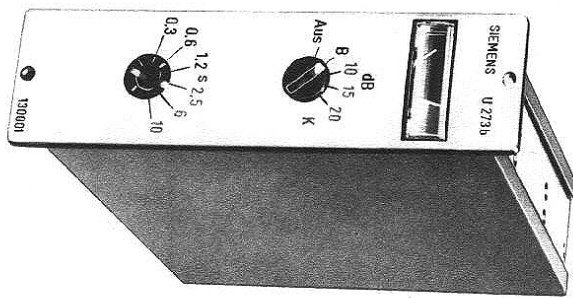


Bild 2 Stromlaufplan des Begrenzer-Kompressor-Verstärkers C72392-A568-A1
 Fig. 2 Circuit diagram of Limiter-Compressor Amplifier C72392-A568-A1



Betriebsanleitung / Operating Instructions
 E46 C71000-B2374-C9-1

12.1975

SIEMENS
 Begrenzer-Kompressor-Verstärker
 U 273b
 Limiter-Compressor Amplifier
 U 273b
 C72392-A568-A1