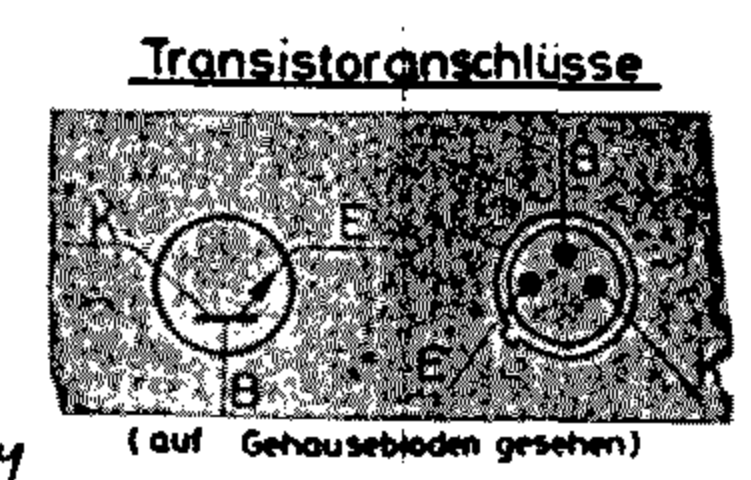
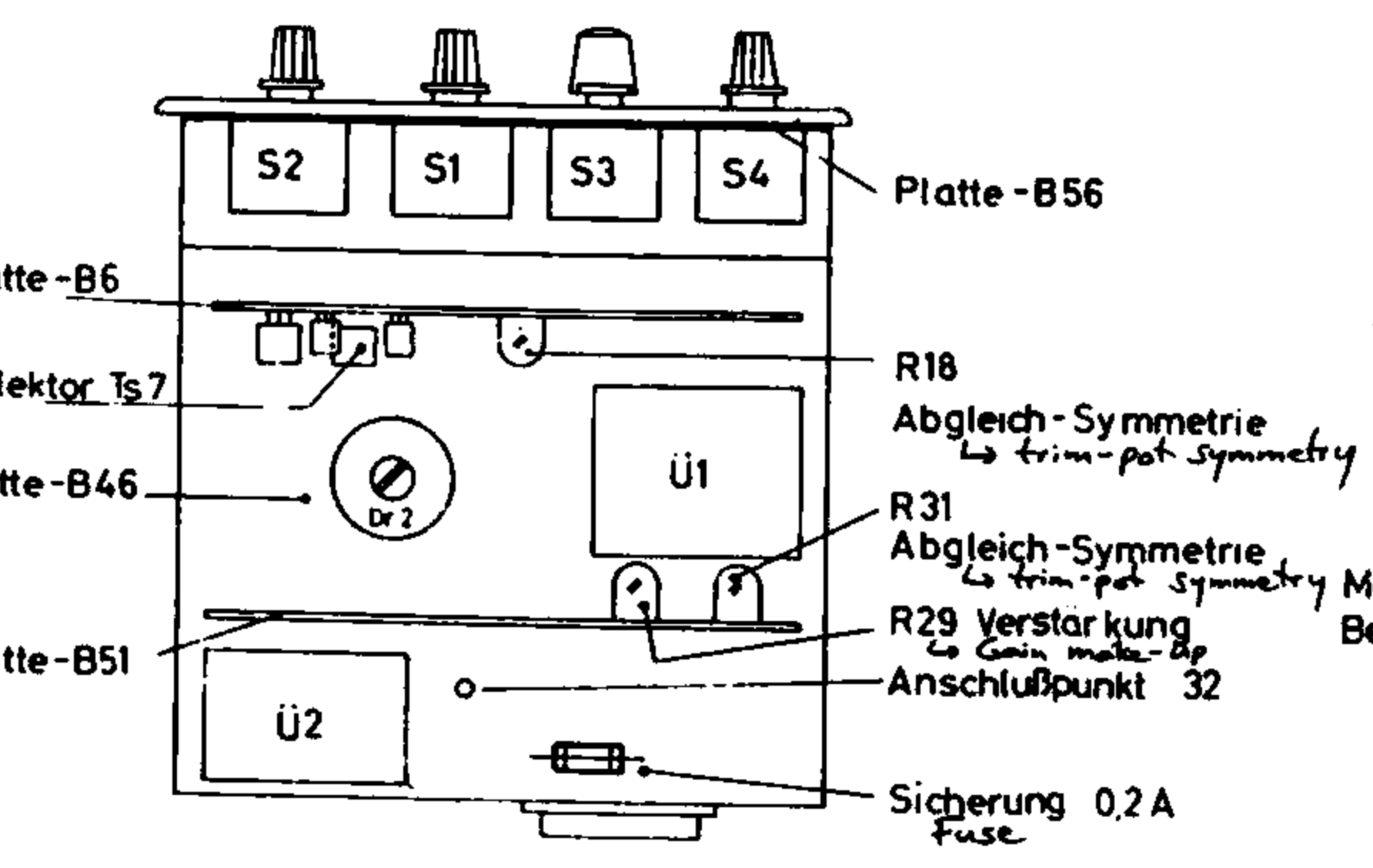
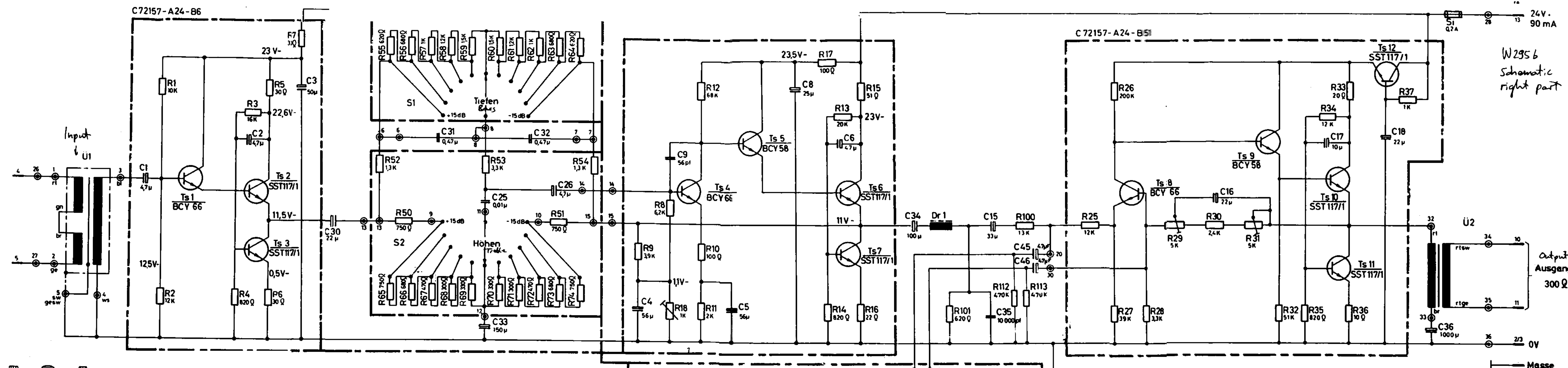


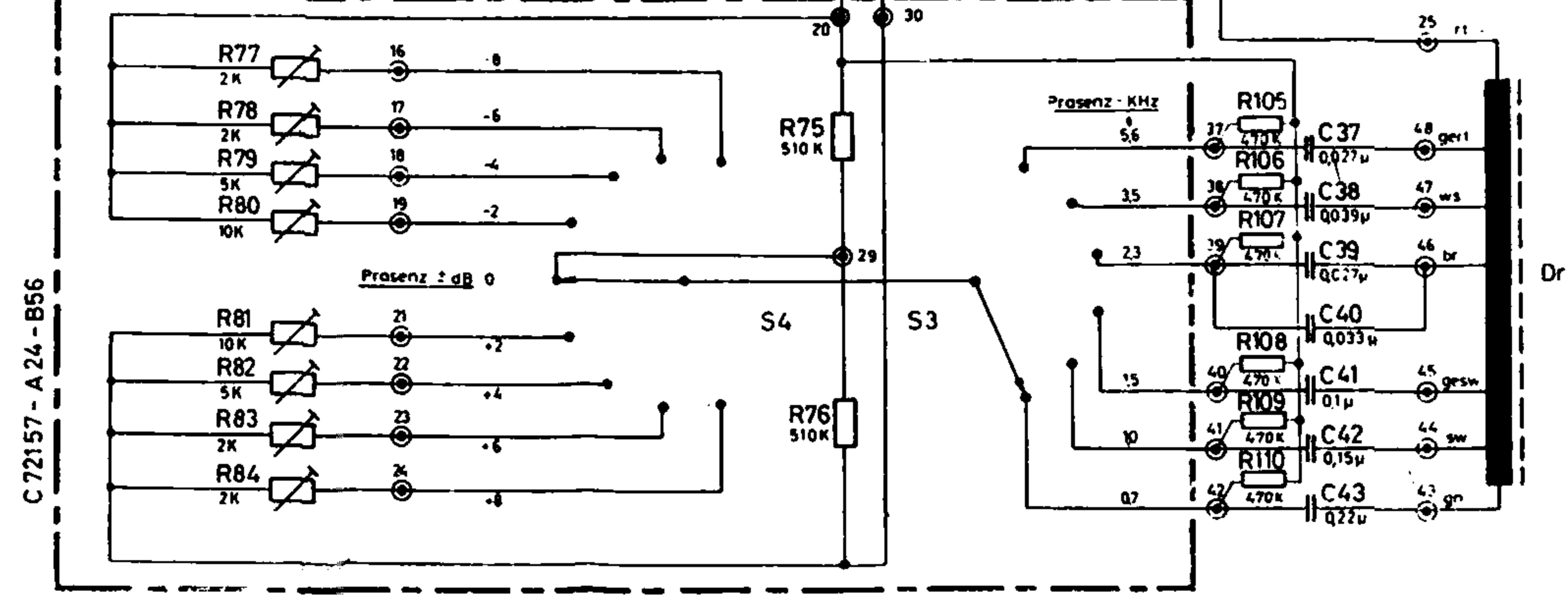
W2956
Schematic
Left half

W2956
Schematic
right part



Meßwerte sind Richtwerte
Bezugspunkt ist -24V/0V
V-Gleichspannungswerte ohne
Aussteuerung, gemessen mit
AV Ω 5000Ω Ω/V

30 Anschluß auf der Leiterplatte



W 295 b			
Stromlaufplan			
Entzerrer mit ± Präsenz			
Blatt	Tag	Name	
4	22.9.02	11.3.7.8	Beck
3	20.8.66	7.1.11	Ger.
2	6.1.70	11.2.11	Norm.