



Datenblatt

Formblatt : 24
Datum : 20.03.2007



Typbezeichnung : T-7883

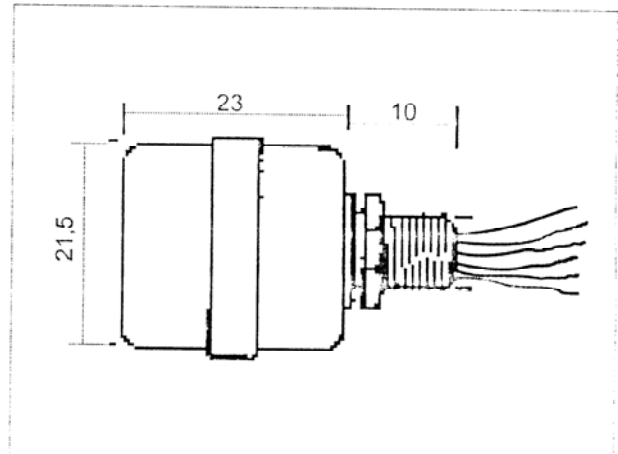
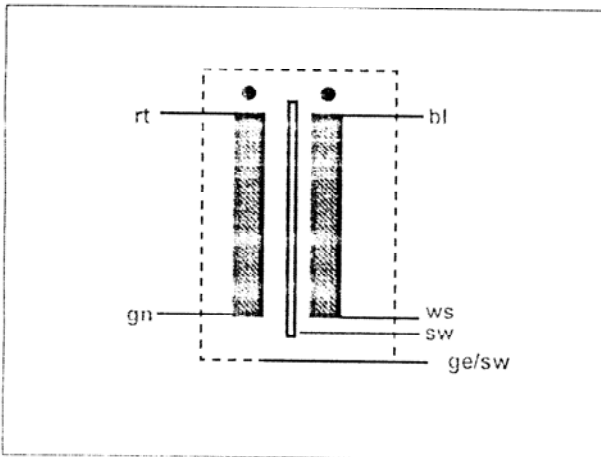
013 120

Kennzeichnung :
Übersetzungsverh. : 1 : 10
Leistung :
Quellwiderstand : 40 Ω
Lastwiderstand : 47 $K\Omega$
Primärpegel : dBu 0,05 V
Sekundärpegel : dBu V
Frequenzbereich : 20 Hz 20 kHz +/- 1 dB ref. 1kHz
Klirrfaktor < : 1%
Symmetrie IRT > :
Symmetrie IEC > :
Kurzschlussausgangs-
scheinwiderstand ZK
Impedanz Z : 6,8 kOhm 1 kHz +/-30% an rt - gn Farbe / Pin
Induktivität L :
Streuinduktivität L :
Koppelkapazität C :
Vormagnetisierung DC : 0 mA
Wicklungswiderstand : 11,5 Ohm : 1,3 kOhm +/-10%;
Prüfspannung :
Maße : L = mm B = mm H = 23 mm D = 21,5 mm

Preis 33,50 EUR/ST
RPH
02/05/07

Schalbild :

Anschlüsse :  Lötseite
 Bestückungsseite



Bemerkung:

Magnetische Abschirmung E19 mit M8-Nippel 34mm