



Datenblatt

RK 240/2

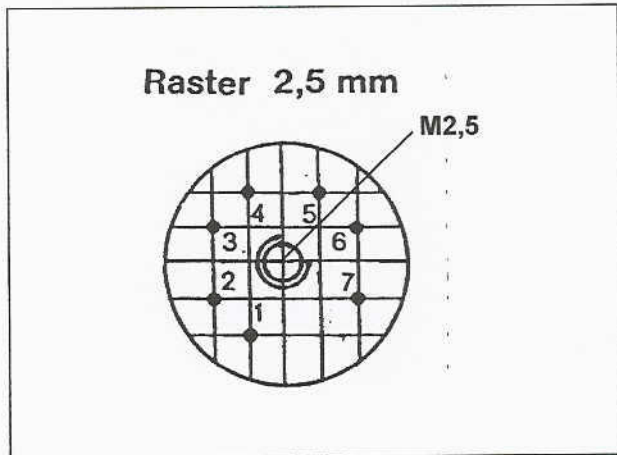
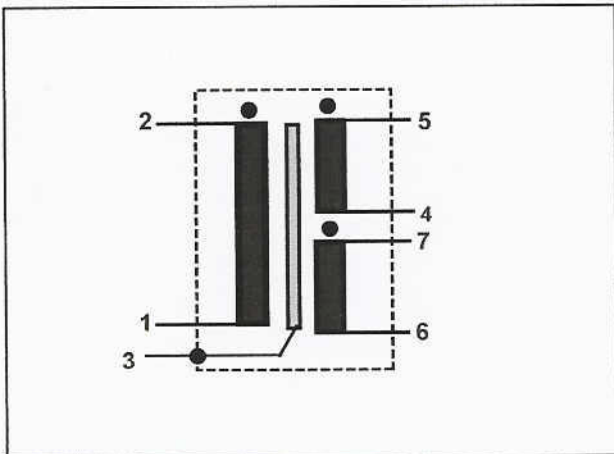
Formblatt : 24
Datum : 15.07.2004

Typbezeichnung : **6L.5062.003.01-A001**

- Kennzeichnung : _____
- Übersetzungsverh. : 1 : 2+2
- Leistung : _____
- Quellwiderstand : _____
- Lastwiderstand : _____
- Primärpegel : dBu V
- Sekundärpegel : dBu V
- Frequenzbereich : Hz kHz
- Klirrfaktor < : _____
- Symmetrie IRT > : 60 dB 15 kHz 1-2 Farbe / Pin
- Symmetrie IEC > : _____
- Kurzschlussausgangs-
scheinwiderstand ZK : _____
- Impedanz Z : 7 kOhm 1 kHz (+/-30%) 1-2 Farbe / Pin
- Induktivität L : _____
- Streuinduktivität L : _____
- Koppelkapazität C : _____
- Vormagnetisierung DC : _____
- Wicklungswiderstand : 1 - 2 = 0,95ohm; 4 - 5 = 8,5ohm; 6 - 7 = 9,5ohm (+/-10%);
- Prüfspannung : _____
- Maße : L = mm B = mm H = 27mm D = 43 mm

Schaltbild : _____

Anschlüsse : Lötseite
 Bestückungsseite



Bemerkung:

1) EÜ - Übertrager in Abschirmung