



# Datenblatt

Formblatt : 24

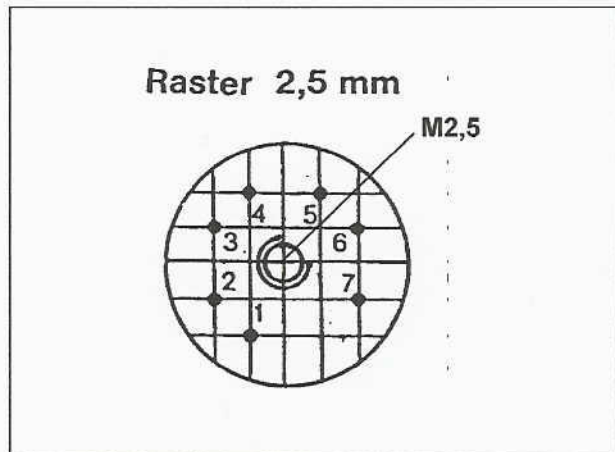
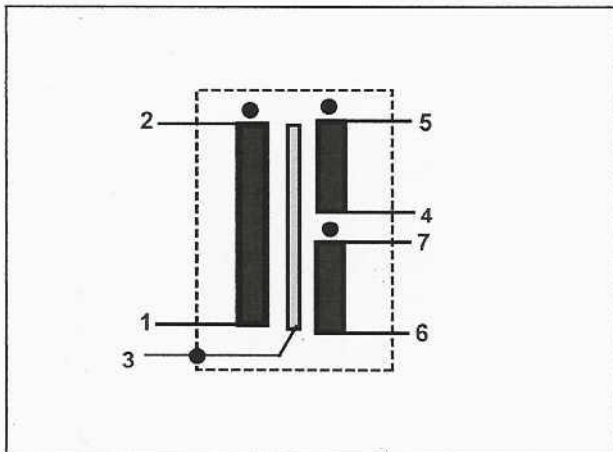
Datum : 15.07.2004

Typbezeichnung : **6L.5062.003.01-A001**

Kennzeichnung :  
Übersetzungsverh. : 1 : 2+2  
Leistung :  
Quellwiderstand :  
Lastwiderstand :  
Primärpegel : dBu V  
Sekundärpegel : dBu V  
Frequenzbereich : Hz kHz  
Klirrfaktor < :  
Symmetrie IRT > : 60 dB 15 kHz 1-2 Farbe / Pin  
Symmetrie IEC > :  
Kurzschlussausgangs-  
scheinwiderstand ZK :  
Impedanz Z : 7 kOhm 1 kHz (+/-30%) 1-2 Farbe / Pin  
Induktivität L :  
Streuinduktivität L :  
Koppelkapazität C :  
Vormagnetisierung DC :  
Wicklungswiderstand : 1 - 2 = 0,95ohm; 4 - 5 = 8,5ohm; 6 - 7 = 9,5ohm (+/-10%);  
Prüfspannung :  
Maße : L = mm B = mm H = 27 mm D = 43 mm

Schaltbild :

Anschlüsse :  Lötseite  
 Bestückungsseite



Bemerkung:

1) EÜ - Übertrager in Abschirmung

**Werkstätte für Studio-Technik Dipl.-Ing. Helmut Haufe**

61250 Usingen · Weilburger Straße 14 · Telefon (06081) 9153-0 · Telefax (06081) 9153-20

Werk 2 - 08340 Beierfeld · August-Bebel-Straße 131 · Telefon (03774) 62116 · Telefax (03774) 62117