



# Datenblatt

Formblatt : 24

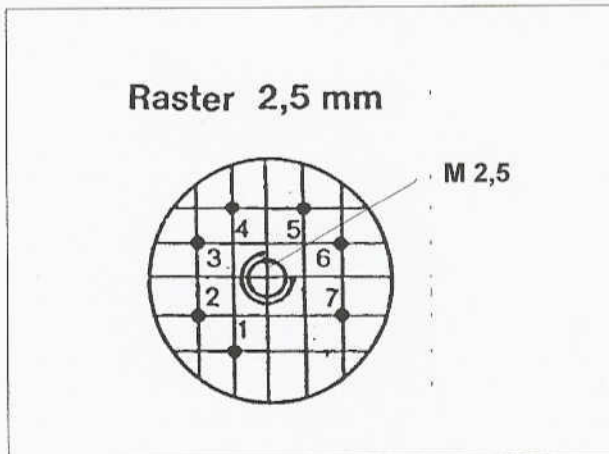
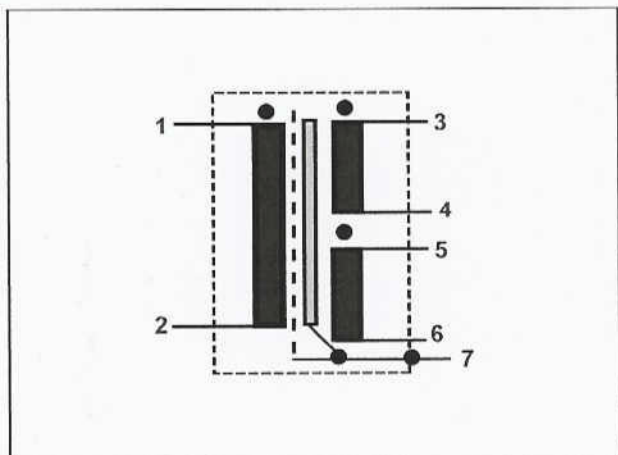
Datum : 14.07.2004

Typbezeichnung : RK-292

Kennzeichnung :  
Übersetzungsverh. : 1 : 2 + 2  
Leistung :  
Quellwiderstand :  
Lastwiderstand :  
Primärpegel : dBu V  
Sekundärpegel : dBu V  
Frequenzbereich : Hz kHz  
Klirrfaktor < :  
Symmetrie IRT > : 70 dB 15 kHz 1-2 Farbe / Pin  
Symmetrie IEC > :  
Kurzschlussausgangs-  
scheinwiderstand ZK : 4,4 Ohm 50 kHz  
Impedanz Z : 2 kOhm 0,04 kHz 3 - 4 Farbe / Pin  
Induktivität L :  
Streuinduktivität L :  
Koppelkapazität C :  
Vormagnetisierung DC :  
Wicklungswiderstand : 1 - 2 < 0,8ohm; 3 - 4/5 - 6 < 7,5ohm;  
Prüfspannung : 0,5 kV/AC Wickl.: W Wickl.: W  
0,5 kV/AC Wickl.: W/W Wickl.: S/Geh.  
Maße : L = mm B = mm H = 29mm D = 43mm

Schaltbild :

Anschlüsse :  Lötseite  
 Bestückungsseite



Bemerkung:

- 1) Übertrager in Abschirmung
- 2) Dieser Übertrager wird bei sehr kleinen Pegeln und niederohmiger Last betrieben

**Werkstätte für Studio-Technik Dipl.-Ing. Helmut Haufe**

61250 Usingen · Weilburger Straße 14 · Telefon (06081) 9153-0 · Telefax (06081) 9153-20  
Werk 2 - 08340 Beierfeld · August-Bebel-Straße 131 · Telefon (03774) 62116 · Telefax (03774) 62117