



Datenblatt

Formblatt : 24

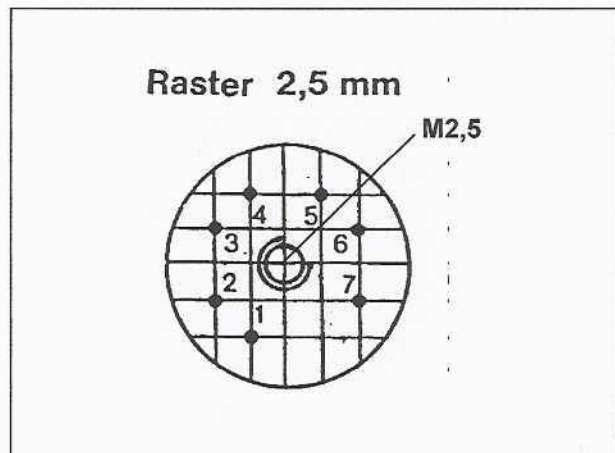
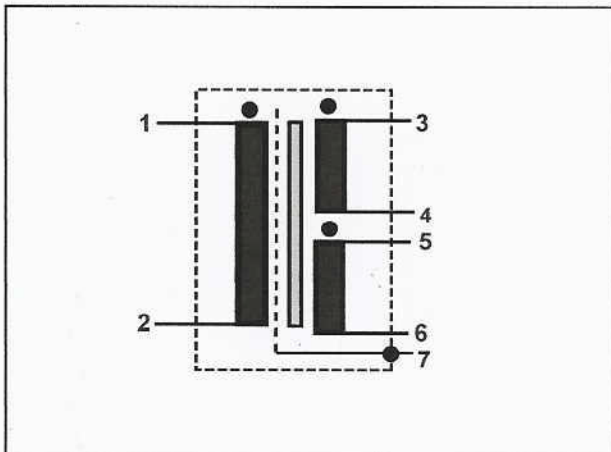
Datum : 15.07.2004

Typbezeichnung : RK-356-2

Kennzeichnung :
Übersetzungsverh. : 1 : 2,3
Leistung :
Quellwiderstand : 1 Ω
Lastwiderstand : 300 Ω
Primärpegel : dBu V
Sekundärpegel : 22 dBu V
Frequenzbereich : 40 Hz 20 kHz +/- 0,3 dB ref. 1kHz
Klirrfaktor < : 0,3% bei 40Hz 22dB an 3-6
Symmetrie IRT > :
Symmetrie IEC > : 40 dB 15 kHz 3-6 Farbe / Pin
Kurzschlussausgangsscheinwiderstand ZK : 40 Ohm 15 kHz
Impedanz Z : 6 kOhm 1 kHz (+/-30%) 1-2 Farbe / Pin
Induktivität L :
Streuinduktivität L :
Koppelkapazität C :
Vormagnetisierung DC :
Wicklungswiderstand : 1 - 2 = 3ohm; 3 - 6 = 12ohm (+/-10%);
Prüfspannung :
Maße : L = mm B = mm H = 26mm D = 43mm

Schaltbild :

Anschlüsse : Lötseite
 Bestückungsseite



Bemerkung:

1) AÜ - Übertrager in Abschirmung

Werkstätte für Studio-Technik Dipl.-Ing. Helmut Haufe

61250 Usingen · Weilburger Straße 14 · Telefon (06081) 9153-0 · Telefax (06081) 9153-20
Werk 2 - 08340 Beierfeld · August-Bebel-Straße 131 · Telefon (03774) 62116 · Telefax (03774) 62117