



# Datenblatt

Formblatt : 24

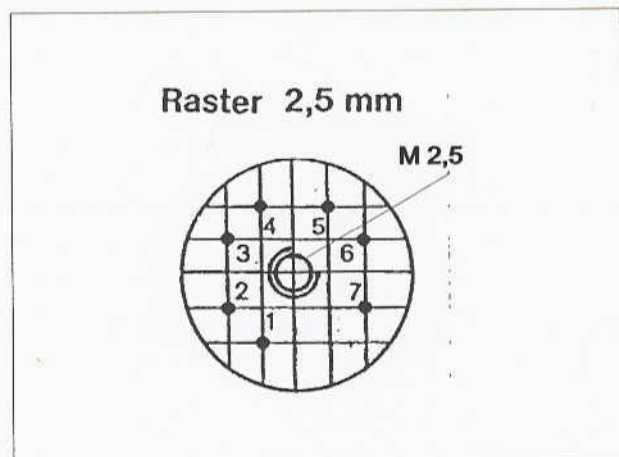
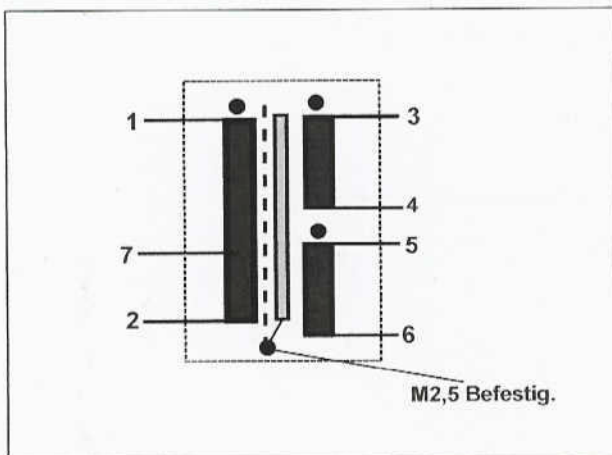
Datum : 14.07.2004

Typbezeichnung : **RK-357**

Kennzeichnung :  
Übersetzungsverh. : 1 : 2,26  
Leistung :  
Quellwiderstand : 1  $\Omega$   
Lastwiderstand : 300  $\Omega$   
Primärpegel : dBu 5,5 V  
Sekundärpegel : dBu V  
Frequenzbereich : 40 Hz 15 kHz  $\pm$  0,2 dB ref. 1kHz  
Klirrfaktor < : 0,2% bei EMK 5,5V 40Hz  
Symmetrie IRT > :  
Symmetrie IEC > : 40 dB 15 kHz 3-6 Farbe / Pin  
Kurzschlussausgangsscheinwiderstand ZK : 40 Ohm 15 kHz  
Impedanz Z :  
Induktivität L :  
Streuinduktivität L :  
Koppelkapazität C :  
Vormagnetisierung DC :  
Wicklungswiderstand : 1 - 2 = 3ohm; 3 - 6 = 11ohm;  
Prüfspannung :  
Maße : L = mm B = mm H = 26mm D = 42 mm

Schaltbild :

Anschlüsse : ☒ Lötseite  
☐ Bestückungsseite



Bemerkung:

- 1) AÜ - Übertrager vergossen in K.-Gehäuse (Einlage Mu-Metallring) -
- 2) Anzapfung  $\bar{U}$  = 0,7 : 2,26

**Werkstätte für Studio-Technik Dipl.-Ing. Helmut Haufe**

61250 Usingen · Weilburger Straße 14 · Telefon (06081) 9153-0 · Telefax (06081) 9153-20  
Werk 2 - 08340 Beierfeld · August-Bebel-Straße 131 · Telefon (03774) 62116 · Telefax (03774) 62117