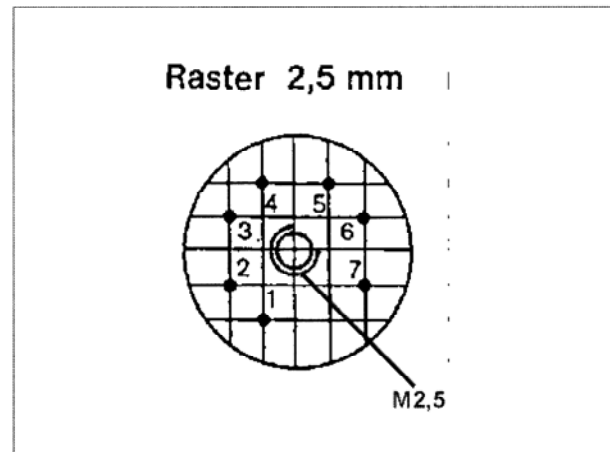
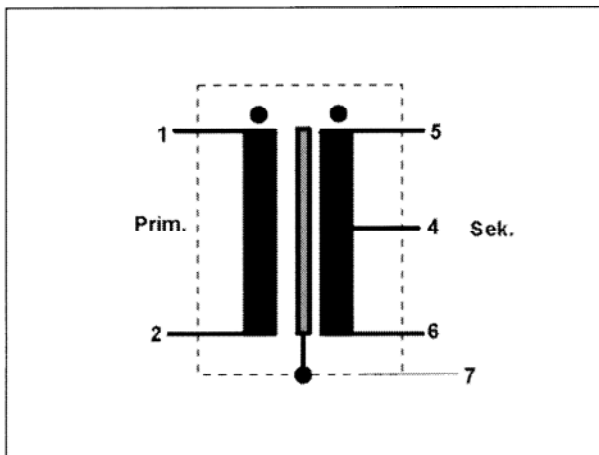


Typbezeichnung : **RK-483**

Kennzeichnung :
 Übersetzungsverh. : 1 : 0,75
 Leistung :
 Quellwiderstand : 1 Ω
 Lastwiderstand : 300 Ω
 Primärpegel : dBu V
 Sekundärpegel : 22 dBu V
 Frequenzbereich : 40 Hz 15 kHz +/- 0,2 dB ref. 1kHz
 Klirrfaktor < : 0,2% bei 40Hz
 Symmetrie IRT > :
 Symmetrie IEC > : 40 dB 15 kHz 5-6 Farbe / Pin
 Kurzschlussausgangsscheinwiderstand ZK : 40 Ohm 15 kHz
 Impedanz Z :
 Induktivität L :
 Streuinduktivität L :
 Koppelkapazität C :
 Vormagnetisierung DC :
 Wicklungswiderstand : 1 - 2 = 12ohm; 5 - 6 = 10ohm (+/-10%);
 Prüfspannung :
 Maße : L = mm B = mm H = 27 mm D = 43 mm

Schaltbild :

 Anschlüsse : ● Lötseite
 ○ Bestückungsseite


Bemerkung:

- 1) Übersetzung unter Last (sek. 300 Ohm Last)
- 2) ZK < 40 Ohm 15kHz ; AÜ-Sym. IEC > 40dB Eingang erdfrei
- 3) Übertrager in Abschirmung