



# Datenblatt

Formblatt : 24

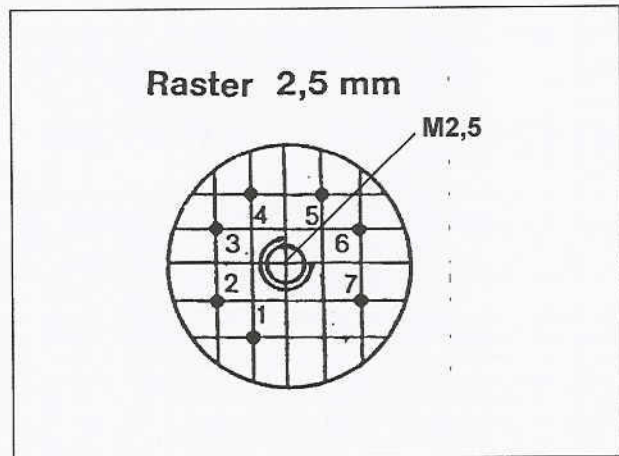
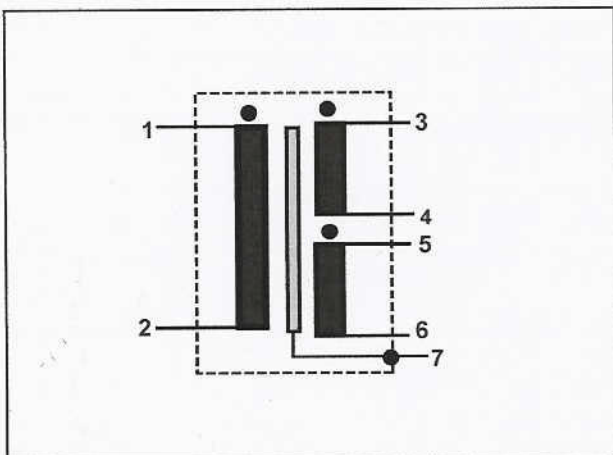
Datum : 15.07.2004

Typbezeichnung : RK60-1

Kennzeichnung :  
Übersetzungsverh. : 1 : 1,15+1,15  
Leistung :  
Quellwiderstand : 1  $\Omega$   
Lastwiderstand : 300  $\Omega$   
Primärpegel : dBu V  
Sekundärpegel : 22 dBu V  
Frequenzbereich : 40 Hz 20 kHz +/- 0,3 dB ref. 1kHz  
Klirrfaktor < : 0,3% bei 40Hz 22dB an 3-6  
Symmetrie IRT > : 60 dB 15 kHz 3-6 Farbe / Pin  
Symmetrie IEC > :  
Kurzschlussausgangs-  
scheinwiderstand ZK :  
Impedanz Z : 6 kOhm 1 kHz (+/30%) 1-2 Farbe / Pin  
Induktivität L :  
Streuinduktivität L :  
Koppelkapazität C :  
Vormagnetisierung DC :  
Wicklungswiderstand : 1 - 2 = 2,3ohm; 3 - 6 = 12ohm (+/-10%);  
Prüfspannung :  
Maße : L = mm B = mm H = 26mm D = 43mm

Schaltbild :

Anschlüsse :  Lötseite  
 Bestückungsseite



Bemerkung:

- 1) Übertrager in Abschirmung
- 2) Vorgänger vom RK356/2

**Werkstätte für Studio-Technik Dipl.-Ing. Helmut Haufe**

61250 Usingen · Weilburger Straße 14 · Telefon (06081) 9153-0 · Telefax (06081) 9153-20  
Werk 2 - 08340 Beierfeld · August-Bebel-Straße 131 · Telefon (03774) 62116 · Telefax (03774) 62117