



Datenblatt

Formblatt : 24

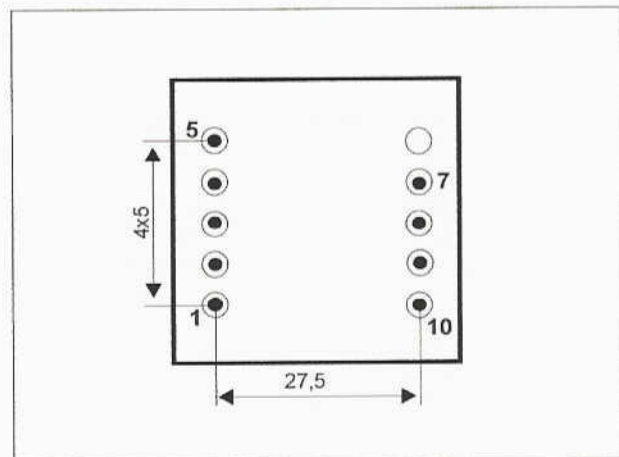
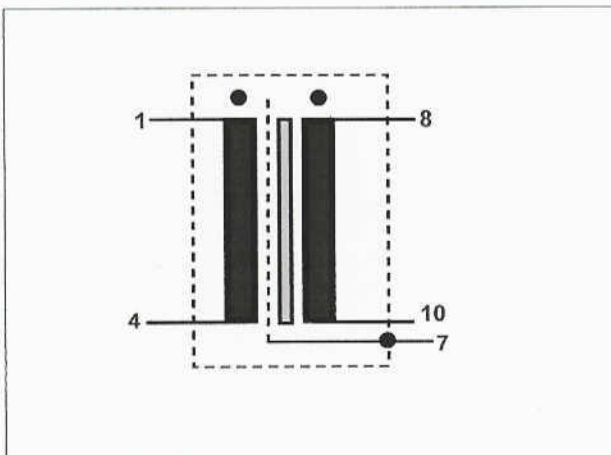
Datum : 02.04.2004

Typbezeichnung : ST-4987

Kennzeichnung :
Übersetzungsverh. : 1 : 1,72
Leistung :
Quellwiderstand : 1 Ω
Lastwiderstand : 300 Ω
Primärpegel : dBu V
Sekundärpegel : 22 dBu V
Frequenzbereich : 40 Hz 15 kHz +/- 0,3 dB ref. 1kHz
Klirrfaktor < : 1% bei 40Hz und 22dBu an 300ohm last
Symmetrie IRT > : 40 dB 15 kHz 8-10 Farbe / Pin
Symmetrie IEC > :
Kurzschlussausgangs-
scheinwiderstand ZK : 40 Ohm 15 kHz
Impedanz Z : 1,2 kOhm 1 kHz (+/-30%) Farbe / Pin
Induktivität L :
Streuinduktivität L :
Koppelkapazität C :
Vormagnetisierung DC :
Wicklungswiderstand : 1 - 4 = 4,5ohm; 8 - 10 = 17ohm (+/-10%);
Prüfspannung :
Maße : L = 36 mm B = 36 mm H = 25 mm D = mm

Schaltbild :

Anschlüsse : Lötseite
 Bestückungsseite



Bemerkung:

- 1) Übertrager in Abschirmung Stift 7 = Gehäuse (imprägniert)
- 2) Übersetzung bei Last von 300ohm 1 : 1,57