



Datenblatt

Formblatt : 24

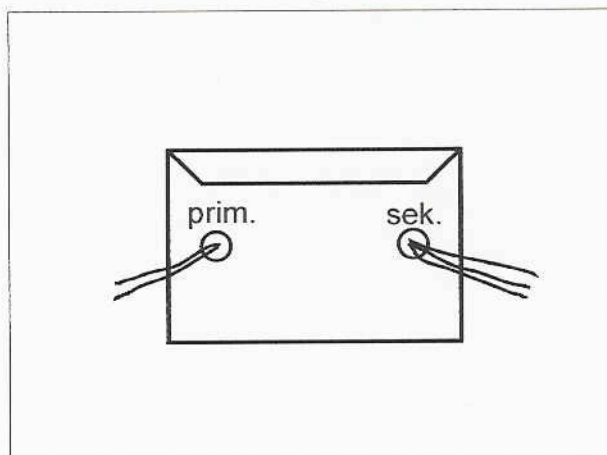
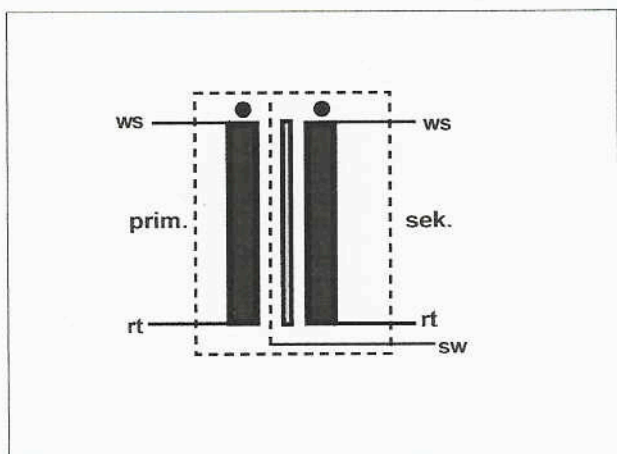
Datum : 23.06.2004

Typbezeichnung : **T-4077-1**

Kennzeichnung :
Übersetzungsverh. : 1 : 1
Leistung :
Quellwiderstand :
Lastwiderstand :
Primärpegel : 18 dBu V
Sekundärpegel : dBu V
Frequenzbereich : Hz kHz
Klirrfaktor < : 0,5% 18dbu
Symmetrie IRT > :
Symmetrie IEC > :
Kurzschlussausgangs-
scheinwiderstand ZK
Impedanz Z : 200 kOhm 1 kHz (+/-30%) prim. Farbe / Pin
Induktivität L :
Streuinduktivität L :
Koppelkapazität C :
Vormagnetisierung DC :
Wicklungswiderstand : prim. 230ohm; sek. 290ohm;
Prüfspannung :
Maße : L = 30 mm B = 30 mm H = 20 mm D = mm

Schaltbild :

Anschlüsse : Lötseite
 Bestückungsseite



Bemerkung:

1) Übertrager in Abschirmung (Endenlänge 150mm) Befestigung M2

Werkstätte für Studio-Technik Dipl.-Ing. Helmut Haufe

61250 Usingen · Weilburger Straße 14 · Telefon (06081) 9153-0 · Telefax (06081) 9153-20
Werk 2 - 08340 Beierfeld · August-Bebel-Straße 131 · Telefon (03774) 62116 · Telefax (03774) 62117