



Datenblatt

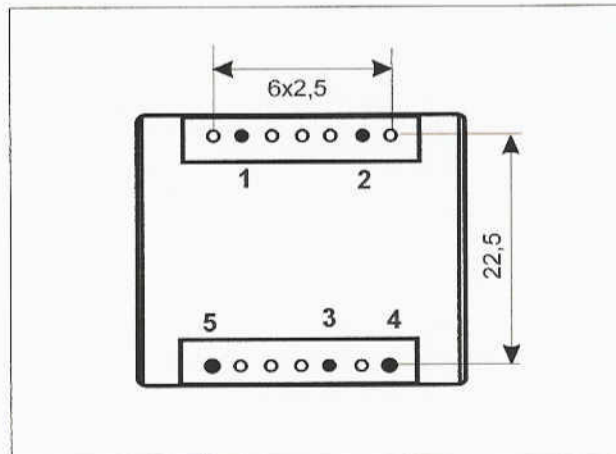
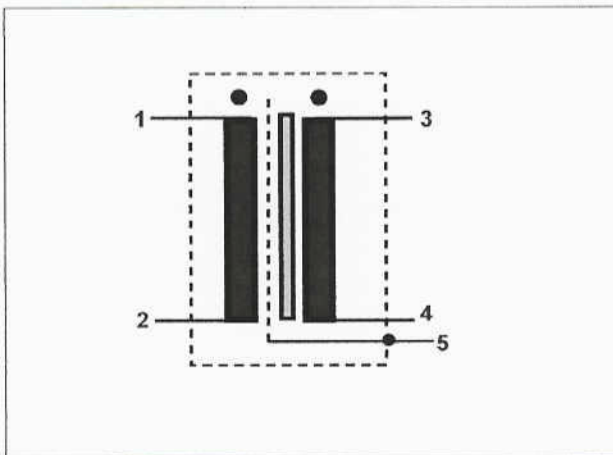
Formblatt : 24
Datum : 02.04.2004

Typbezeichnung : **ST-4934-1**

Kennzeichnung	:	
Übersetzungsverh.	:	1,66 : 1
Leistung	:	
Quellwiderstand	:	600 Ω
Lastwiderstand	:	3,9 KΩ
Primärpegel	:	22 dBu V
Sekundärpegel	:	dBu V
Frequenzbereich	:	40 Hz 20 kHz +/- 0,5 dB ref. 1kHz
Klirrfaktor	< :	0,3% bei 40ohm Quelle u.3,9Kohm Last +22dBu
Symmetrie IRT	> :	60 dB 15 kHz 1-2 Farbe / Pin
Symmetrie IEC	> :	
Kurzschlussausgangs- scheinwiderstand ZK	:	
Impedanz Z	:	20 kOhm 0,04 kHz 1-2 Farbe / Pin
Induktivität L	:	
Streuinduktivität L	:	
Koppelkapazität C	:	
Vormagnetisierung DC	:	
Wicklungswiderstand	:	1 - 2 = 190ohm; 3 - 4 = 93ohm (+/-15%);
Prüfspannung	:	
Maße	:	L = 31,5 mm B = 26 mm H = 29 mm D = mm

Schaltbild :

Anschlüsse : ● Lötseite
○ Bestückungsseite



Bemerkung:

- 1) Übertrager in Abschirmung Stift 5 = Gehäuse
- 2) HF bei 100KHz ca.50dB 1/2 kurz geschlossen (Ü Last mit 3,9Kohm 1,73 : 1)